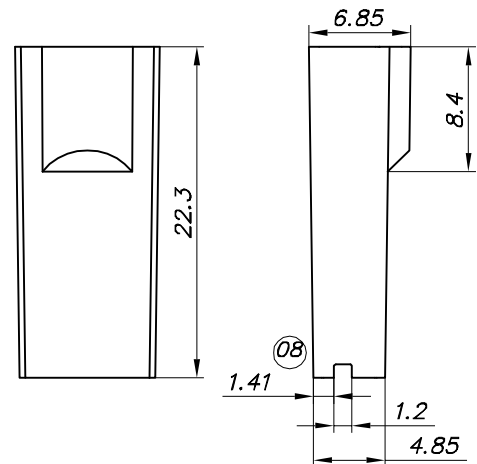
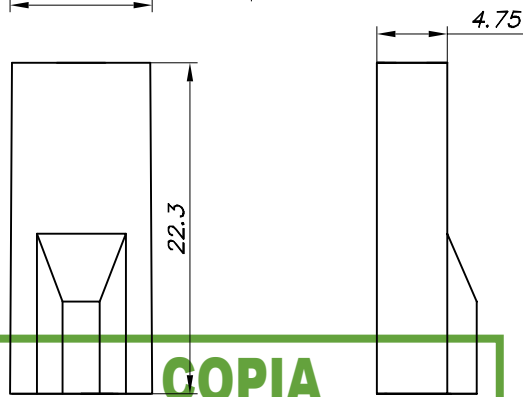
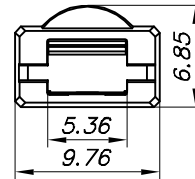
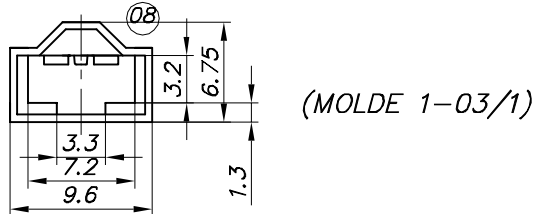


CODIGO	MATERIAL	OBSERVACIONES
12003XX011 (11-03)	POLIPROPILENO	FORMA "A"
12003XX014 (41-03)	POLIAMIDA 6.6 V2	FIGURA "B"
12003XX017 (71-03)	POLIAMIDA 6.6 V0	FIGURA "B"

**ESTE PLANO ESTA SUJETO A MODIFICACIONES SIN PREVIO AVISO**



**COPIA NO CONTROLADA**

FIGURA "A"

FIGURA "B"

20.05.13	09	SE QUITA CORTE Y SE LO REEMPLAZA POR LA VISTA LATERAL DER. Y SE QUITAN COTAS DE ANGULOS DE DESCARGA.	G.G.		
11.04.13	08	SE LE AGREGA ESCOTE A PUNTA DE FIGURA 1-03/2 Y SE AGREGA NARIZ EN PIEZA DE MOLDE 1-03/1	G.G.	P.S.	O.A.C.
06.12.12	07	SE IDENTIFICAN LAS FIGURAS.	G.G.	P.S.	O.A.C.
03.10.12	06	SE AGREGA NUEVA CODIFICACION.	G.G.	P.S.	O.A.C.
03.07.12	05	SE AGREGA CODIGO 71-03 Y SE MODIFICA DESCRIPCION DE MATERIAL.	G.G.	P.S.	O.A.C.
30.12.11	04	SE QUITA EL CODIGO 21-03 DE LA TABLA	G.G.	P.S.	O.A.C.
25.03.08	3	NUEVA REV. EN CAD, REEMPLAZA PLANO DEL 23.03.83.	L.L.	O.A.C.	GARCIA
FECHA	N°	MODIFICACIONES	DIBUJO	REVISO	APROBO



INDUSTRIAS ZETA S.R.L.

TOLERANCIA NO ACOTADA:  
LINEAL:  $\pm 0.15$   
ANGULAR:  $\pm 1^\circ 30'$

MATERIAL: VER TABLA	ESCALA: 2:1	DIBUJO	REVISO	APROBO
	HOJA: 1 DE 1	L.L.	O.A.C.	GARCIA
		25.03.08	25.03.08	25.03.08
DENOMINACION: AISLADOR DE UNA VIA			PLANO DE CLIENTE N°: 1-03	