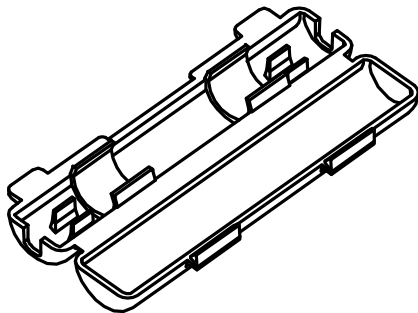
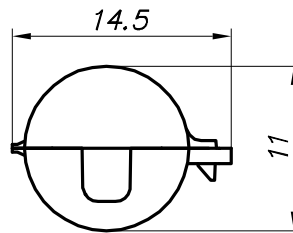
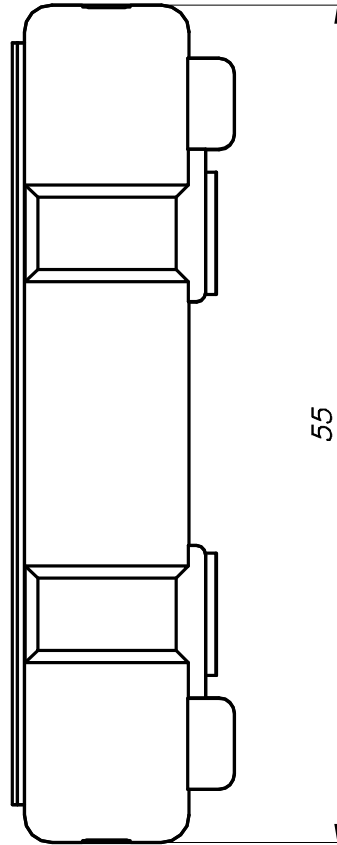


ESTE PLANO ESTA SUJETO A MODIFICACIONES SIN PREVIO AVISO

COPIA NO CONTROLADA



CODIGO	MATERIAL
12007XX004 (40-07)	POLIAMIDA 6.6 V2

PARA FUSIBLE STANDARD DE Ø 1/4" X 30 MM  
MONTAR CON TERMINAL N° 37.133 Y 37361 (CANT.:2)

FECHA	N°	MODIFICACIONES	DIBUJO	REVISO	APROBO
07.05.13	05	SE QUITA CODIGO I2007XX001 (10-07)	G.G.		
05.10.12	04	NUEVA REVISION EN CAD REEMPLAZA PLANO DEL 22.05.90 SE AGREGA NUEVA CODIFICACION.	G.G.	O.A.C.	P.S.
06.08.12	03	SE MODIFICA DESCRIPCION DE MATERIAL	G.G.	O.A.C.	P.S.



INDUSTRIAS ZETA S.R.L.

TOLERANCIA NO ACOTADA:  
LINEAL: ±0.15  
ANGULAR: ± 1° 30'

MATERIAL: VER TABLA	ESCALA: 2:1	DIBUJO	REVISO	APROBO
	HOJA: 1 DE 1	G.G.		
		05.10.12		
DENOMINACION: PORTAFUSIBLE			PLANO PARA CLIENTE N°:	07