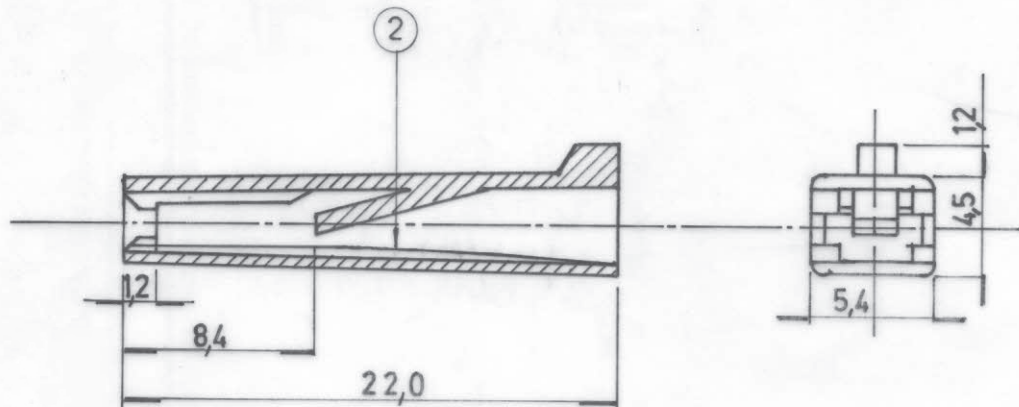
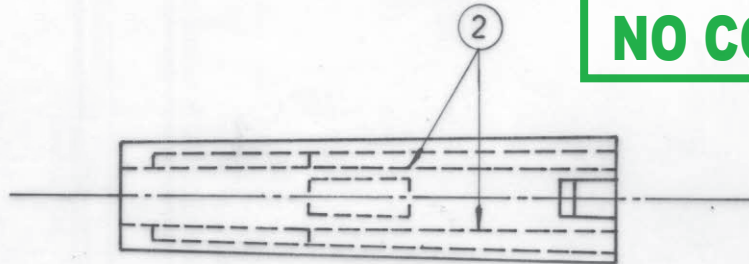


**ESTE PLANO ESTA SUJETO A  
MODIFICACIONES SIN PREVIO AVISO**



**COPIA  
NO CONTROLADA**



CODIGO	MATERIAL
12015XX017 (71-15)	Poliamida 6.6 V0
12015XX014 (41-15)	Poliamida 6.6 V2

FECHA	N	MODIFICACIONES	DIBUJO	V B	OBSERVACIONES
08.02.13	06	SE AGREGA PIEZA 71-15	G.G.		PABLO
04.10.12	5	SE AGREGA NUEVA CODIFICACION	G.G.		PABLO
06.08.12	4	SE MODIFICA LA DESCRIPCION DE MATERIAL	G.G.		PABLO
29.05.12	3	SE QUITA CODIGO 21-15 DE TABLA.	G.G.		PABLO
03.08.98	2	SE AGREGARON GUIAS	G.H.C.		
11.03.98	1	SE AGREGO MATERIAL EN TABLA	G.H.C.		



**INDUSTRIAS ZETA s.r.l**

TOLERANCIA LINEAL Y ANGULAR NO ACOTADA :  $\pm 0,15$   $\pm$

MATERIAL: S/TABLA	HOJA: 1 de 1	ESCALA: 3:1	FECHA: 24-02-98
TRAT. TERMICO: _____		DIBUJO: J.R.E.	
TRAT. SUPERF. _____		APROBO: OAC	24 02 98
DESIGNACION: AISLADOR 1 VIA —(PARA 27.000)	PLANO DE CLIENTE Nº: 1-15		