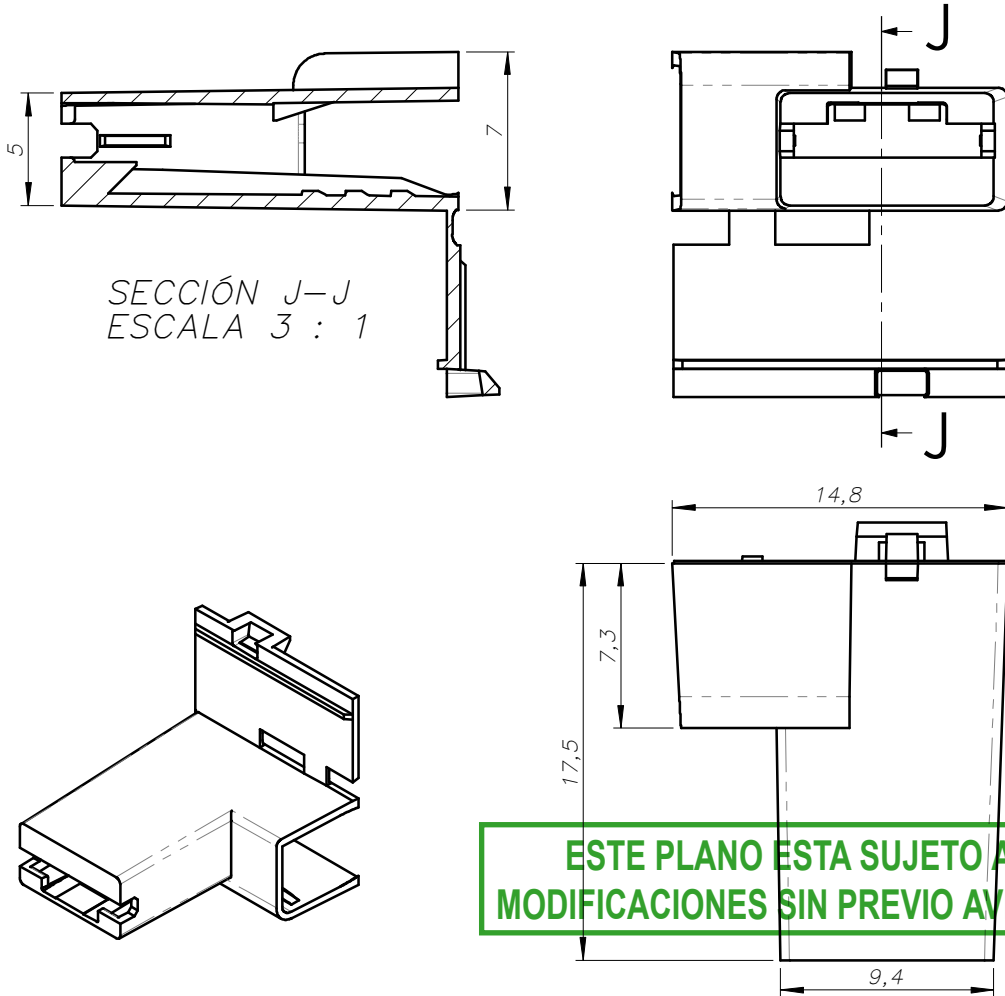



CODIGO	MATERIAL	OBSERVACIONES
12036XX014 (41-36)	POLIAMIDA 6.6 V2	
12036XX017 (71-36)	POLIAMIDA 6.6 V0	



**COPIA
NO CONTROLADA**

FECHA N°	MODIFICACIONES	DIBUJÓ	REVISÓ	APROBÓ	
 INDUSTRIAS ZETA S.R.L.		TOLERANCIA NO ACOTADA: LINEAL: ± 0.15 ANGULAR: $\pm 1^\circ$			
MATERIAL: VER TABLA		ESCALA: 3:1	DIBUJO	REVISO	APROBO
		HOJA: 1 DE 1	G.G.		
		20.09.13			
DENOMINACION: AISLADOR BANDERA DE SEGURIDAD			PLANO PARA CLIENTE N°:	1-36	