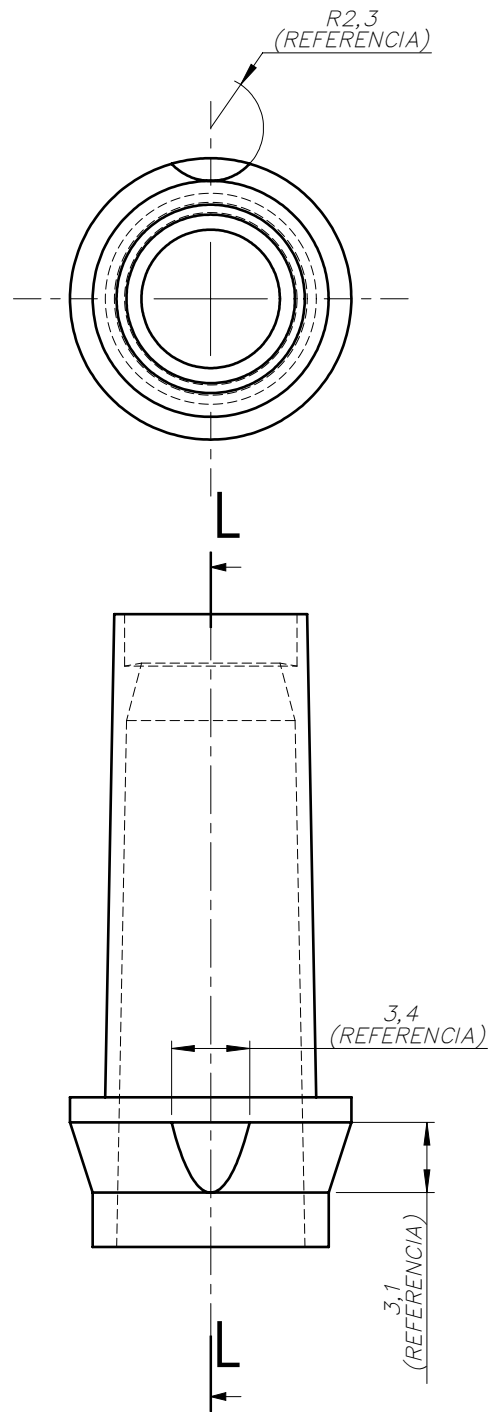
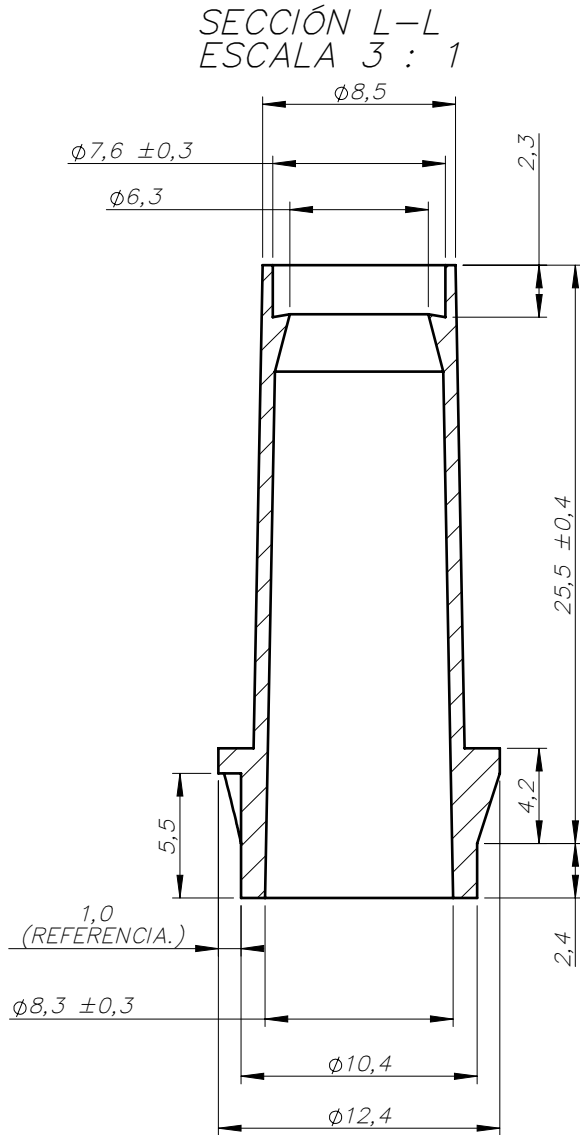


Código	Material
12040XX014 (41-40)	Poliamida 66 V2



FECHA	N°	MODIFICACIONES	DIBUJO	REVISO	APROBO
-------	----	----------------	--------	--------	--------



INDUSTRIAS ZETA S.R.L.

TOLERANCIA NO ACOTADA:

LINEAL: ± 0.20

ANGULAR: $\pm 2^\circ$

MATERIAL: Poliamida 66 V2	DIBUJO	REVISO	APROBO
ESCALA: 3:1	J.J.F.		
HOJA: 1 DE 1	04.10.16		

DENOMINACION: Buje terminal bobina PLANO PARA CLIENTE N°: 1-40