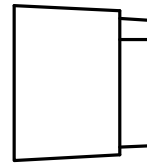
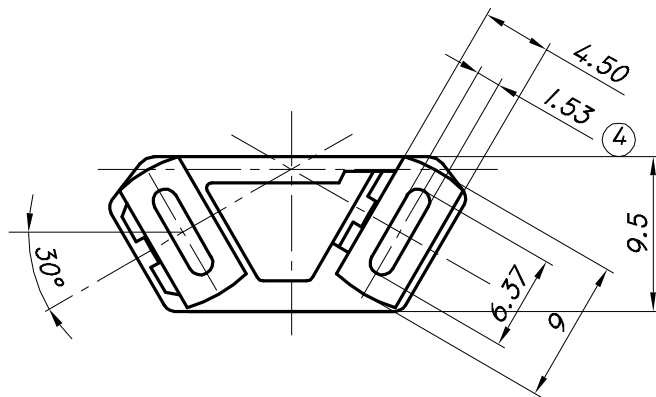
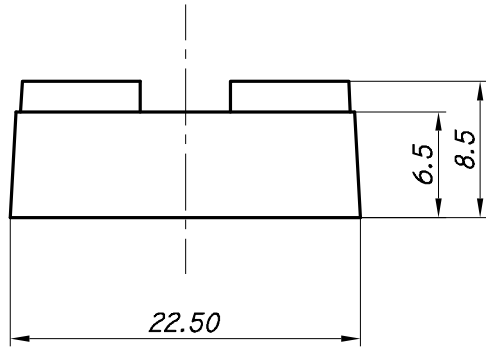


CODIGO	MATERIAL	NORMA CONSULTADA	OBSERVACIONES
⑥ 12017XX024 (42 - 17)	① POLIAMIDA 6.6 V2	IRAM 2063	PARA FICHA 10A-250V

⑦ ⑦

ESTE PLANO ESTA SUJETO A MODIFICACIONES SIN PREVIO AVISO

COPIA NO CONTROLADA



03.10.12	7	SE AGREGA NUEVA CODIFICACION.	G.G.		
06.08.12	6	SE MODIFICA DESCRIPCION DE MATERIAL	G.G.	O.A.C.	P.S.
30.12.11	5	SE ELIMINAN LOS CODIGOS 22-17 Y 52-17	G.G.	O.A.C.	P.S.
24.09.04	4	ERA 1.65.	L.M.	O.A.C.	GARCIA
09.09.99	3	SE AGREGA CODIGO.	P.S.	O.A.C.	GARCIA
26.05.99	2	ERAN 23-17 Y 43-17.	P.S.	O.A.C.	GARCIA
24.05.99	1	SE AGREGA CODIGO.	P.S.	O.A.C.	GARCIA
FECHA	Nº	MODIFICACIONES	DIBUJO	REVISO	APROBO



INDUSTRIAS ZETA S.R.L.

TOLERANCIA NO ACOTADA:
LINEAL: ± 0.15
ANGULAR: $\pm 1^\circ 30'$

MATERIAL: VER TABLA	ESCALA: 2:1	DIBUJO	REVISO	APROBO
	HOJA: 1 DE 1	G.H.C.	O.A.C.	GARCIA
		07.04.98	07.04.98	07.04.98

DENOMINACION: SEPARADOR BIPOLAR

PLANO PARA CLIENTE Nº: 2-17