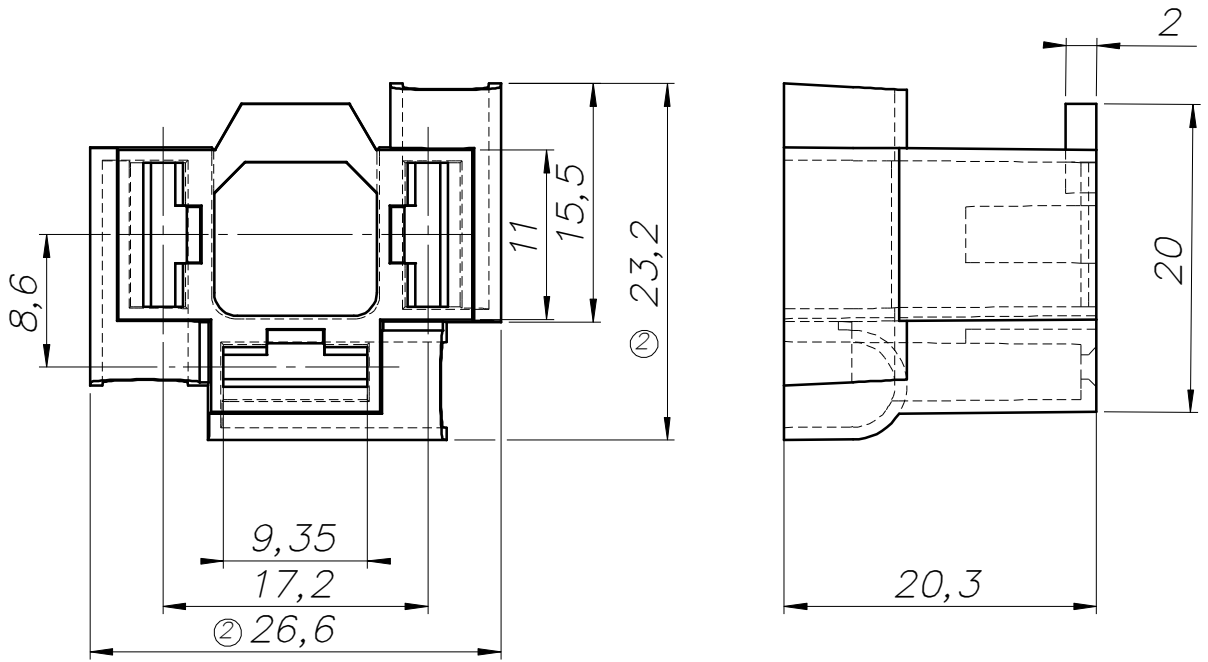


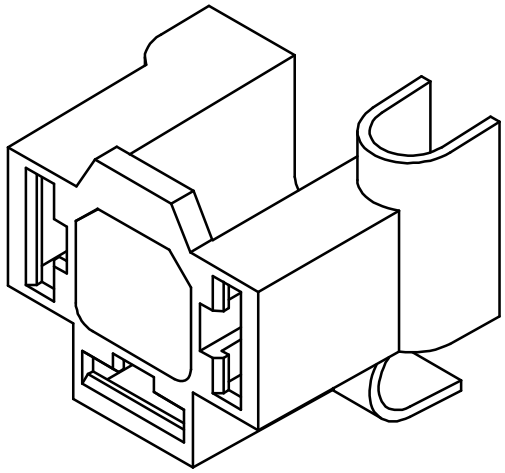
| CODIGO                | MATERIAL         | OBSERVACIONES |
|-----------------------|------------------|---------------|
| 12006XX031<br>(13-06) | POLIPROPILENO    |               |
| 12006XX034<br>(43-06) | POLIAMIDA 6.6 V2 |               |

05



**ESTE PLANO ESTA SUJETO A MODIFICACIONES SIN PREVIO AVISO**

**COPIA NO CONTROLADA**



|          |    |  |      |        |        |
|----------|----|--|------|--------|--------|
| 06.08.12 | 05 | SE AGREGA NUEVA CODIFICACION.  | G.G. |        |        |
| 06.08.12 | 04 | SE MODIFICA DESCRIPCION DE MATERIAL  | G.G. | O.A.C. | P.S.   |
| 10.01.12 | 03 | 41-06 ERA 21-06 Y NYLON IGNIFUGO ERA NYLON.                                    | G.G. | P.S.   | O.A.C. |
| 14.11.07 | 02 | NUEVA REVISION EN CAD, REEMPLAZA PLANO FECHA 14.01.88 Y COTA ERA 26.7 Y 23.35. | L.L. | O.A.C. |        |

| FECHA | N° | MODIFICACIONES | DIBUJO | REVISO | APROBO |
|-------|----|----------------|--------|--------|--------|
|-------|----|----------------|--------|--------|--------|



**INDUSTRIAS ZETA S.R.L.**

TOLERANCIA NO ACOTADA:  
LINEAL: ±0.15  
ANGULAR: ± 1°

|                     |                          |          |          |          |
|---------------------|--------------------------|----------|----------|----------|
| MATERIAL: VER TABLA | TRATAMIENTO TERMICO: --- | DIBUJO   | REVISO   | APROBO   |
|                     | ESCALA: 2:1              | L.L.     | O.A.C.   | GARCIA   |
|                     | HOJA: 1 DE 1             | 14.11.07 | 14.11.07 | 14.11.07 |

DENOMINACION: AISLADOR DE TRES VIAS PLANO N°: 3-06