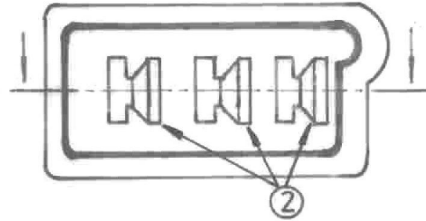
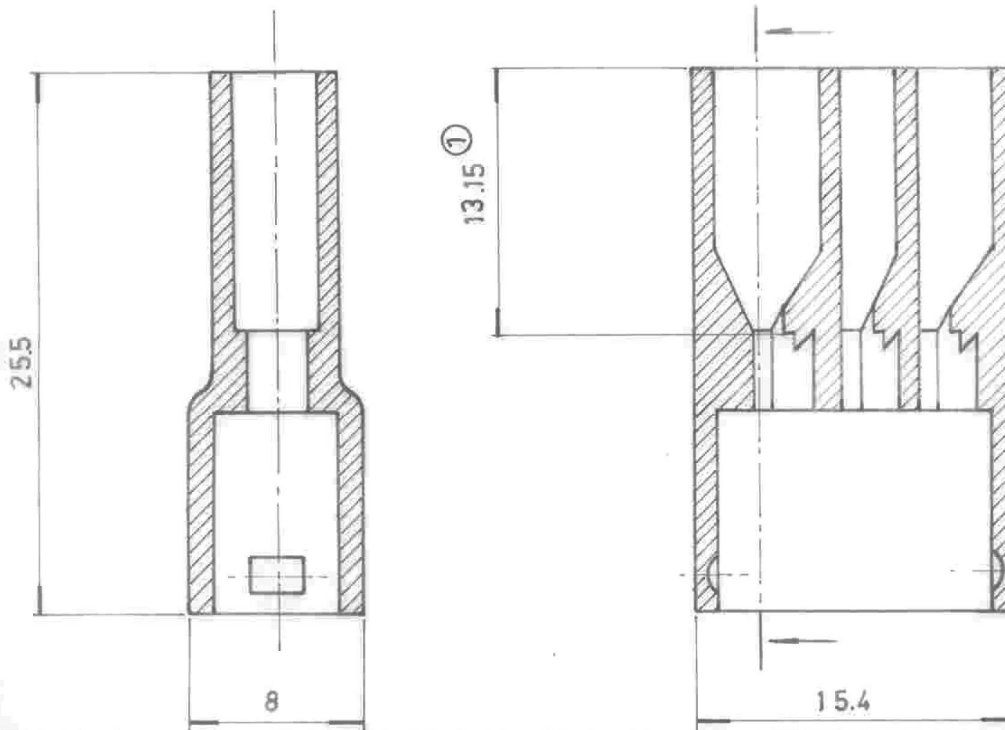


**ESTE PLANO ESTA SUJETO A
MODIFICACIONES SIN PREVIO AVISO**

Código	Material
03	
04	12009XX034 POLIAMIDA 6.6 V2 (43-09)



**COPIA
NO CONTROLADA**



04.10.12	05	SE ABREGA NUEVA COBIFICACION.	G.G.	PABLO	<i>[Signature]</i>
06.08.12	04	SE MODIFICA DESCRIPCION DE MATERIAL	G.G.	PABLO	<i>[Signature]</i>
10.01.12	03	SE ELIMINA PIEZA 23-09	G.G.	PABLO	<i>[Signature]</i>
29.09.99	2	SE AGREGA DESCARGA	P.S.		<i>[Signature]</i>
18.09.98	1	ERA 12.15	G.H.C.		<i>[Signature]</i>
FECHA	Nº	M O D I F I C A C I O N E S	DIBUJO	Vº Bº	OBSERVACIONES

ZETA s.r.l.

TOLERANCIA LINEAL Y ANGULAR NO
ACOTADA : ± 0.15 $\pm 0^\circ 30'$

Material: Ver tabla -	HOJA	Escala: 3:1	Fecha:
Trat. Térmico: No.	1 de 1	Dibujo: Garcia	9 / 1 / 90
Trat. Superficial: No.	CANTIDAD POR CARRETEL:	Aprobo:	<i>[Signature]</i>
Designación: AISLADOR DE 3 VIAS -	PLANO DE CLIENTE n°	3-09	