

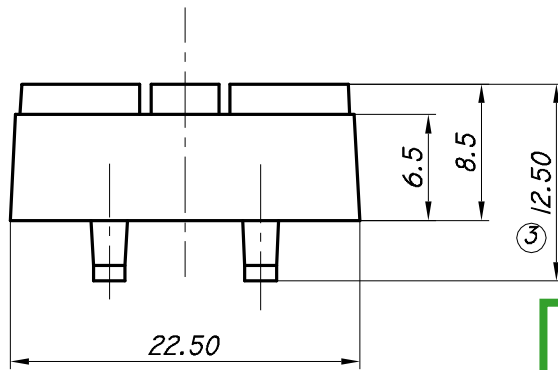
CODIGO	MATERIAL	NORMA CONSULTADA	OBSERVACIONES
12016XX034 (43 - 16)	POLIAMIDA 6.6 V2	IRAM 2073	PARA FICHA 10A-250V

6

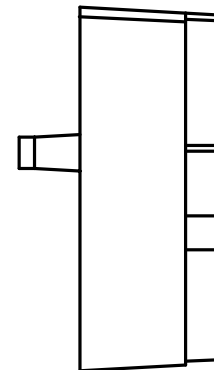
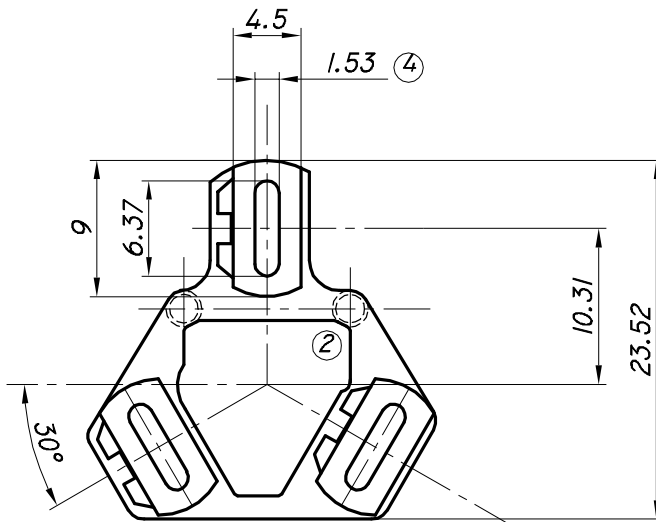
1

07

07



**COPIA
NO CONTROLADA**



**ESTE PLANO ESTA SUJETO A
MODIFICACIONES SIN PREVIO AVISO**

03.10.12	7	SE AGREGA NUEVA CODIFICACION.	G.G.		
06.08.12	6	SE MODIFICA DESCRIPCION DE MATERIAL	G.G.	O.A.C.	P.S.
30.12.11	5	SE ELIMINA CODIGO 23-16	G.G.	O.A.C.	P.S.
24.09.04	4	ERA 1.65.	L.M.	O.A.C.	GARCIA
22.11.00	3	SE MODIFICA ALTURA TETON.	P.S.	O.A.C.	GARCIA
02.09.99	2	SE ELIMINA NERVIO CENTRAL.	P.S.	O.A.C.	GARCIA
10.03.99	1	SE AGREGA CODIGO.	O.A.C.	O.A.C.	GARCIA
FECHA	Nº	MODIFICACIONES	DIBUJO	REVISO	APROBO



INDUSTRIAS ZETA S.R.L.

TOLERANCIA NO ACOTADA:
LINEAL: ± 0.15
ANGULAR: $\pm 1^\circ 30'$

MATERIAL: VER TABLA	ESCALA: 2:1	DIBUJO	REVISO	APROBO
	HOJA: 1 DE 1	G.H.C.	O.A.C.	GARCIA
		07.04.98	07.04.98	07.04.98

DENOMINACION: SEPARADOR BIPOLAR CON TIERRA

PLANO PARA
CLIENTE N°: 3-16