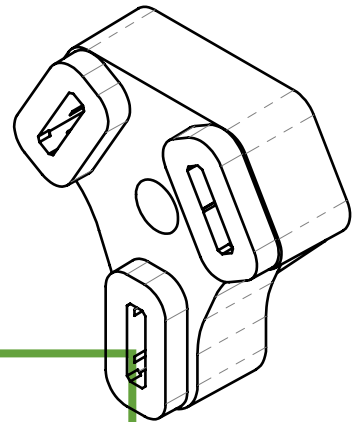
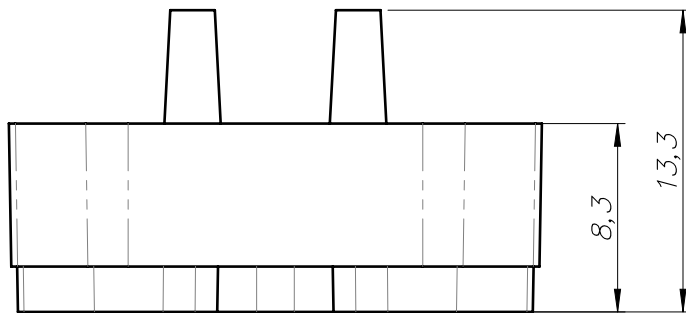
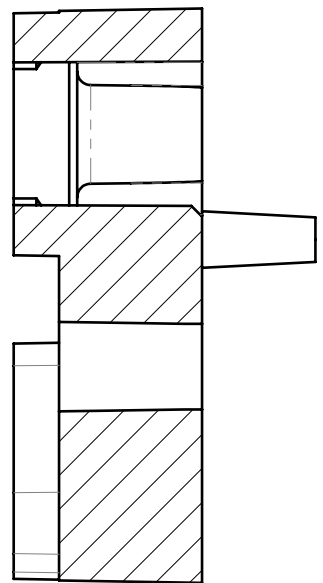
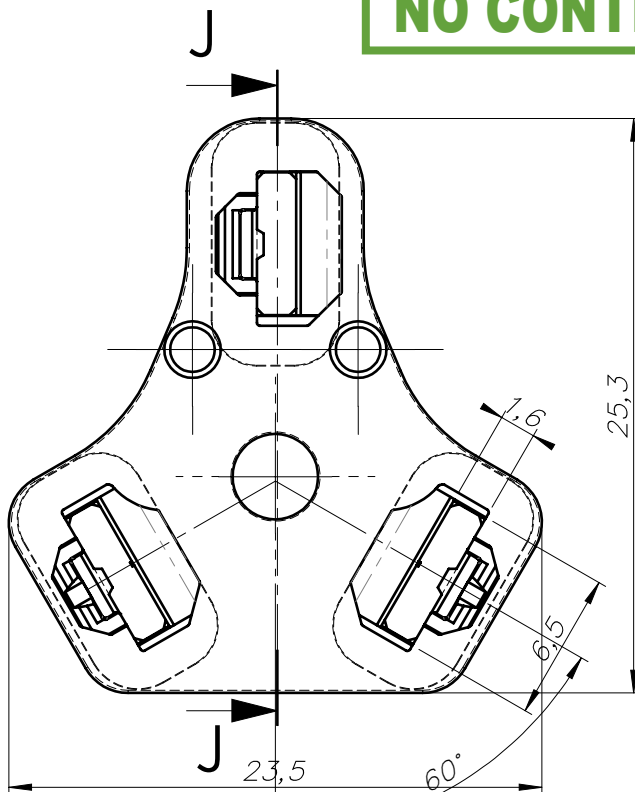


CODIGO	MATERIAL
43-37	POLIAMIDA 6.6 V2




**COPIA
NO CONTROLADA**



SECCIÓN J-J
ESCALA 3 : 1

**ESTE PLANO ESTA SUJETO A
MODIFICACIONES SIN PREVIO AVISO**

FECHA	N°	MODIFICACIONES	DIBUJO	REVISO	APROBO
 INDUSTRIAS ZETA S.R.L.			TOLERANCIA NO ACOTADA: LINEAL: ± 0.15 ANGULAR: $\pm 1^\circ$		
MATERIAL: VER TABLA		TRATAMIENTO TERMICO: ---	DIBUJO	REVISO	APROBO
			ESCALA: 3:1	L.L.	
			HOJA: 1 DE 1	01.08.16	
DENOMINACION: SEPARADOR BIPOLAR CON TIERRA				PLANO N°: 3-37	