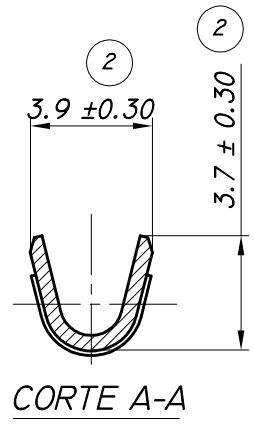
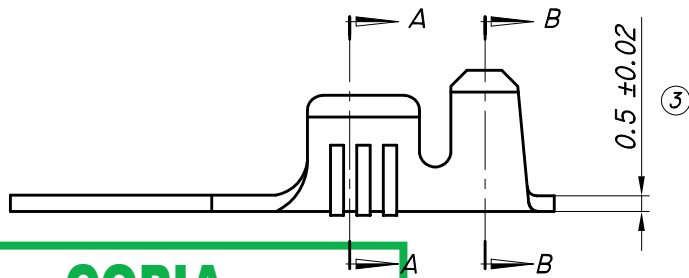


CODIGO	S	SECCION DEL CONDUCTOR (MM <sup>2</sup> )
11010xx071 (10071)	3.20	0.50 / 2.00
11010xx072 (10072)	4.25	0.50 / 2.00

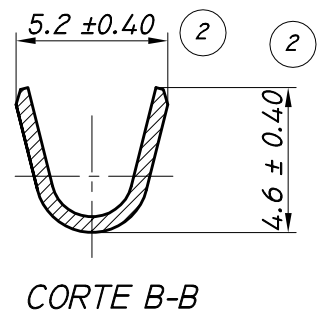
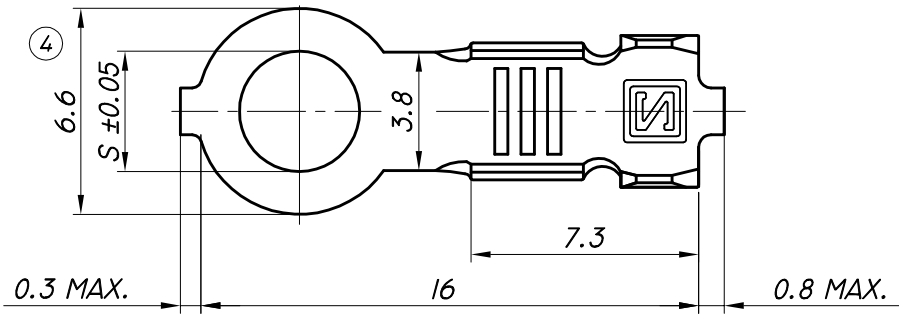
**ESTE PLANO ESTA SUJETO A MODIFICACIONES SIN PREVIO AVISO**

3



**COPIA NO CONTROLADA**

4



06.06.18	5	SE ACTUALIZA FORMA DE PIEZA.	L.L.		
27.06.17	4	COTA 6.6 ERA 6.5.	L.L.		O.A.C.
24.04.13	3	0.50 ± 0.02 ERA 0.52 ± 0.015	G.G.		O.A.C.
24.05.05	2	PARA COTA 3.9 TOL. ERA ± 0.2, PARA 3.7 ERA ± 0.15, PARA 5.2 ERA ± 0.2 Y PARA 4.6 ERA ± 0.15	L.L.		GARCIA
23.03.04	1	NUEVA VERSION EN CAD. SE ACTUALIZAN COTAS.	P.S.		GARCIA
FECHA	Nº	MODIFICACIONES	DIBUJO	REVISO	APROE

**Z** INDUSTRIAS ZETA S.R.L.

TOLERANCIA NO ACOTADA:  
LINEAL: ±0.15  
ANGULAR: ± 1° 30'

MATERIAL: LATON	ESCALA: 4:1	DIBUJO	REVISO	APROBO
CODIGO MAS: /E = TERMINACION ESTAÑADA /N = TERMINACION NIQUELADA /P = TERMINACION PLATEADA /S = PIEZA SUELTA	HOJA: 2 DE 7	P.S.	O.A.C.	GARCIA
		23.03.04	23.03.04	23.03.04

DENOMINACION: TERMINAL CONTACTO OJAL

PLANO PARA CLIENTE 10 000