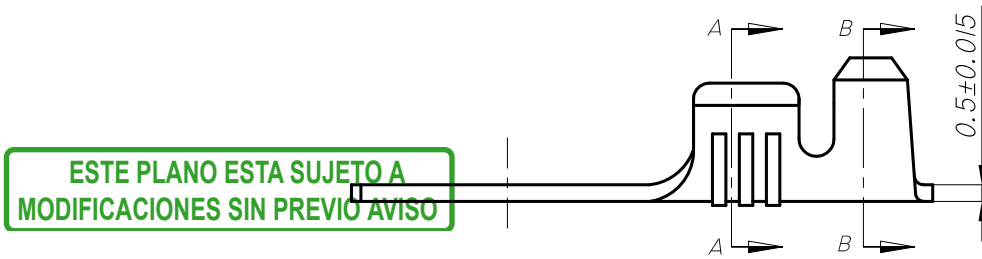
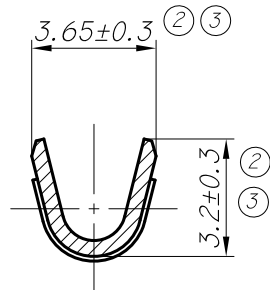
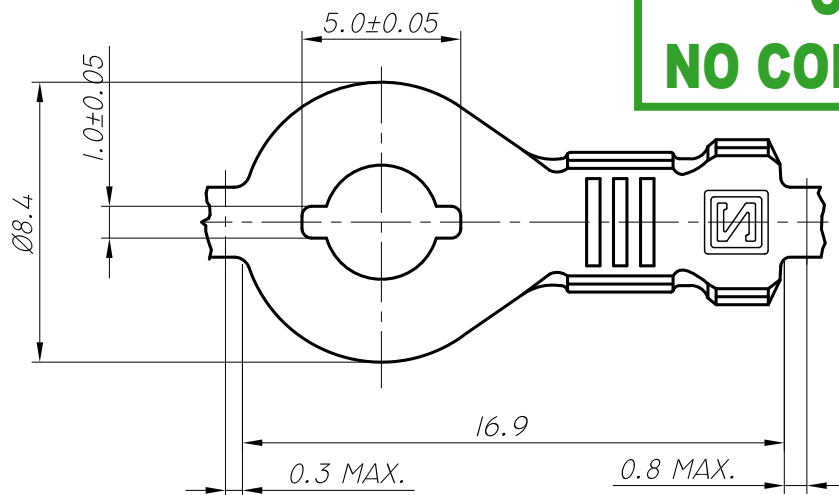


CODIGO	SECCION CONDUCTOR (MM ²)	OBSERVACIONES
11010xx097 (10097)	0.50 / 1.50	

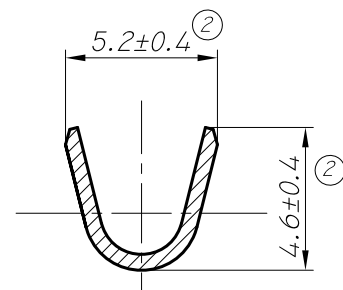
③



**COPIA
NO CONTROLADA**



CORTE A-A



CORTE B-B

10.03.14	3	SECCION DEL CONDUCTOR ERA 0.5/2.0. ANCHO DEL ALA ERA 3.9 Y ALTURA DEL ALA ERA 3.6.	P.S.		
24.05.05	2	PARA COTA 3.60 TOL. ERA ±0.15, PARA 3.90 ERA ±0.2 PARA 5.20 ERA ±0.20 Y PARA 4.60 ERA ±0.15.	L.L.	O.A.C.	GARCIA
23.03.04	1	NUEVA VERSION EN CAD.	P.S.	O.A.C.	GARCIA
FECHA	N°	MODIFICACIONES	DIBUJO	REVISO	APROBO



INDUSTRIAS ZETA S.R.L.

TOLERANCIA NO ACOTADA:

LINEAL: ±0.15

ANGULAR: ± 1° 30'

MATERIAL: LATON	ESCALA: 4:1	DIBUJO	REVISO	APROBO
CODIGO MAS: /E = TERMINACION ESTAÑADA /N = TERMINACION NIQUELADA /P = TERMINACION PLATEADA /S = PIEZA SUELTA	HOJA: 7 DE 7	P.S.	O.A.C.	GARCIA
		23.03.04	23.03.40	23.03.04

DENOMINACION: TERMINAL CONTACTO OJAL

PLANO PARA
CLIENTE N°:

10000