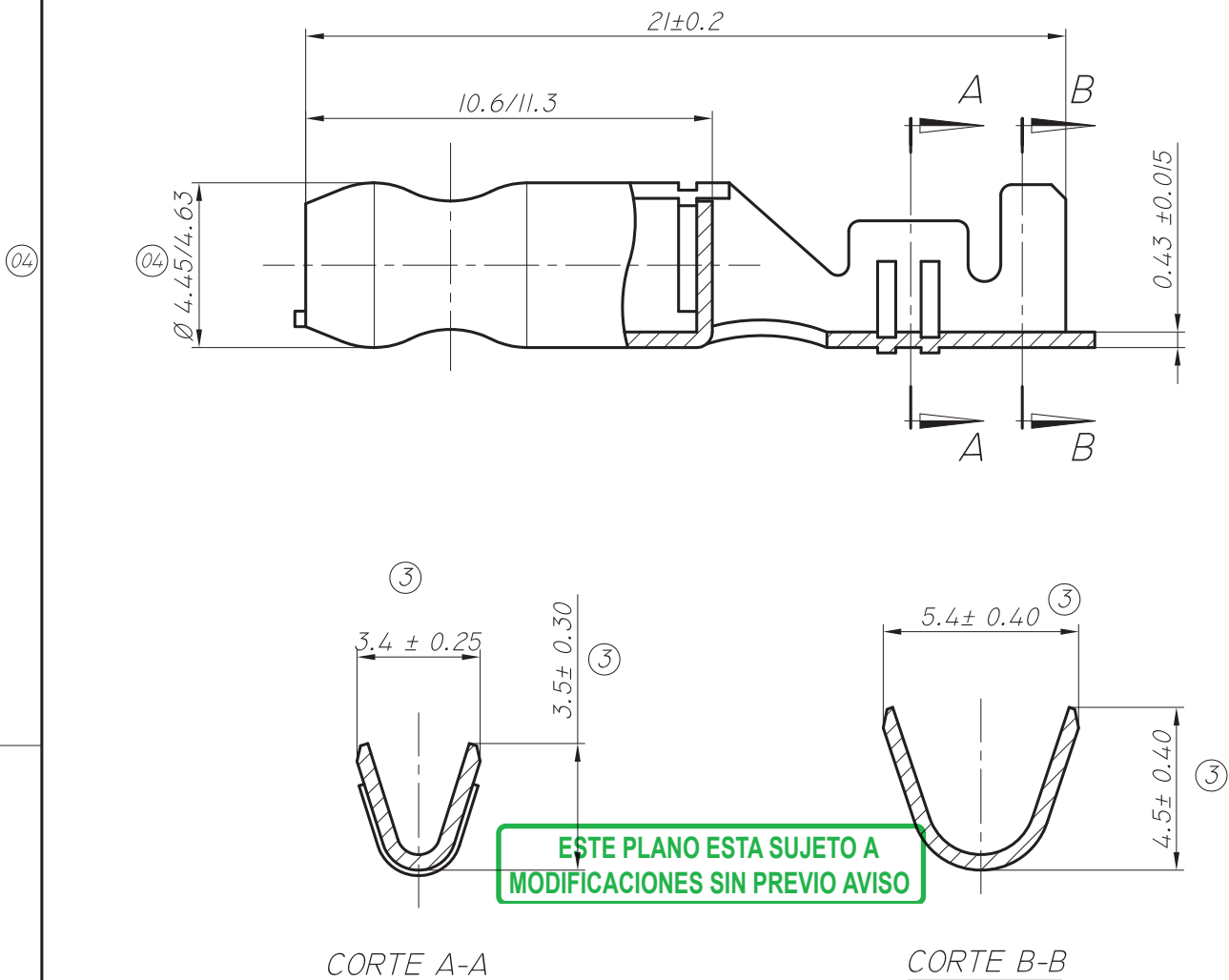


CODIGO	SECCION DEL CONDUCTOR
11018xx026 (18026)	0.60 / 2.50



**COPIA
NO CONTROLADA**

21.11.13	4	SE QUITA COTA DE Ø EXTERIOR Y SE AGREGA COTA DE Ø DE LA PUNTA.	G.G.		
09.06.05	3	TOLERANCIAS ERAN ± 0.15	L.L.		O.A.C.
23.08.04	2	NUEVA VERSION EN CAD.	L.M.	O.A.C.	O.A.C.
FECHA	Nº	MODIFICACIONES	DIBUJO	REVISO	APROBO



INDUSTRIAS ZETA S.R.L.

TOLERANCIA NO ACOTADA:

LINEAL: ±0.15

ANGULAR: ± 1° 30'

MATERIAL: LATON	ESCALA: 5 : 1	DIBUJO	REVISO	APROBO
CODIGO MAS: /E = TERMINACION ESTAÑADA /N = TERMINACION NIQUELADA /P = TERMINACION PLATEADA /S = PIEZA SUELTA	HOJA: 1 DE 1	L.M.	O.A.C.	GARCIA
DENOMINACION: TERMINAL TUBO MACHO Ø4.50		25.08.04	25.08.04	25.08.04
			PLANO PARA CLIENTE Nº:	18000