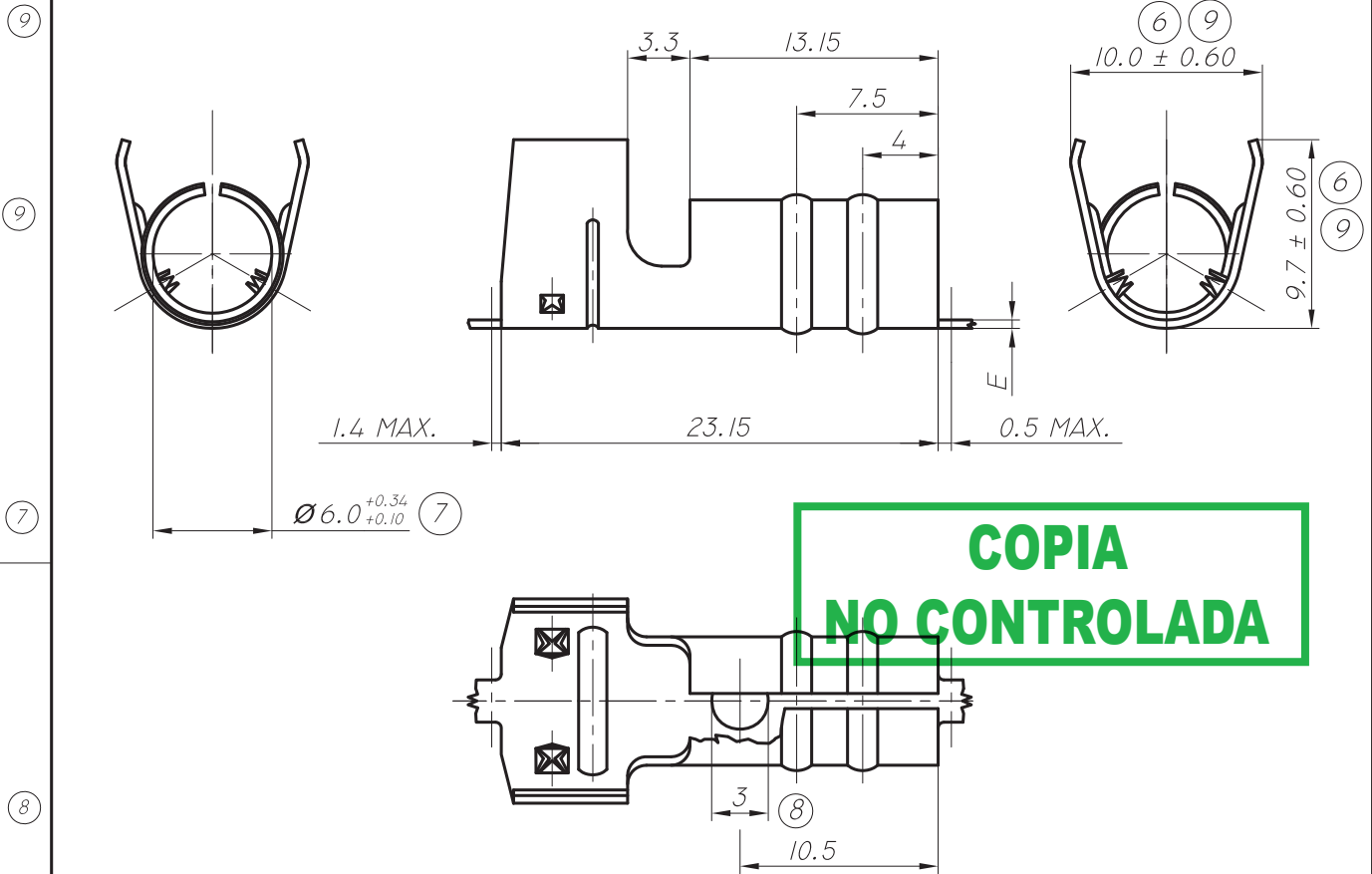


CODIGO	MATERIAL	E	F. INS. [Kg]	F. 10° EXT. [Kg]	OBSERVACIONES
11020xx124 (20.124)	LATON	0.45	≤ 8.0	2.0 / 7.0	
11020xx319 (20.319)	ACERO INOX.	0.40	≤ 8.0	2.0 / 7.0	

ESTE PLANO ESTA SUJETO A MODIFICACIONES SIN PREVIO AVISO



COPIA NO CONTROLADA

12.04.10	9	COTA 10.0 ERA 10.2 Y 9.70 ERA 10.0.	L.L.		
29.05.08	8	SE AGREGA AGUJERO DE Ø3.0.	L.L.	O.A.C.	GARCIA
17.10.06	7	TOLERANCIA ERA +0.25 -0.	L.L.	O.A.C.	GARCIA
09.06.05	6	TOLERANCIA COTA 10.2 ERA ±0.3 Y TOL. COTA 10 ERA ± 0.2	L.L.	O.A.C.	GARCIA
12.08.04	5	SE QUITAN COTAS.	L.M.	O.A.C.	GARCIA
24.03.03	4	SE AGREGA HOJA N°2.	P.S.	O.A.C.	GARCIA
12.03.03	3	NUEVA EMISION REEMPLAZA A PLANO FECHA 11.02.94. SE QUITA AGUJERO Y AGREGA PIEZA 20319. SE RETIRA PIEZA 20076.	P.S.	O.A.C.	GARCIA
FECHA	N°	MODIFICACIONES	DIBUJO	REVISO	APROBO



INDUSTRIAS ZETA S.R.L.

TOLERANCIA NO ACOTADA:
LINEAL: ±0.15
ANGULAR: ± 1° 30'

MATERIAL: VER TABLA	ESCALA: 2.5:1	DIBUJO	REVISO	APROBO
CODIGO MAS: /E = TERMINACION ESTAÑADA /N = TERMINACION NIQUELADA /P = TERMINACION PLATEADA /S = PIEZA SUELTA	HOJA: 1 DE 2	P.S.	O.A.C.	GARCIA
		07.03.03	07.03.03	07.03.03
DENOMINACION: TERMINAL CONTACTO BUJIA			PLANO PARA CLIENTE N°:	20.000