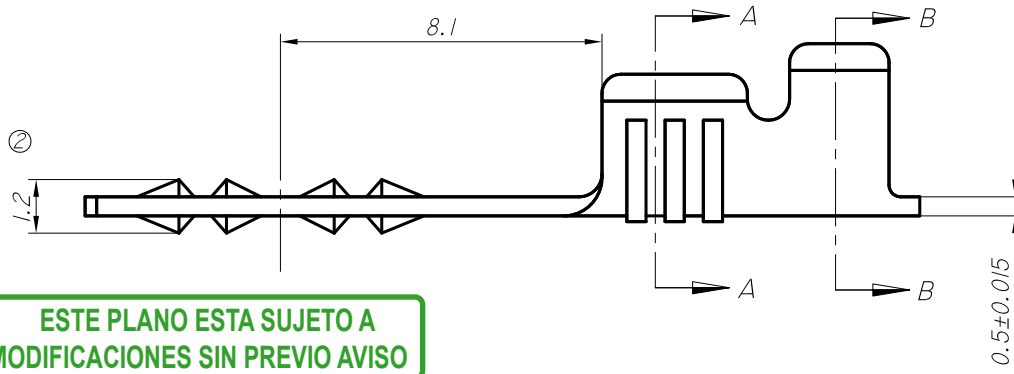
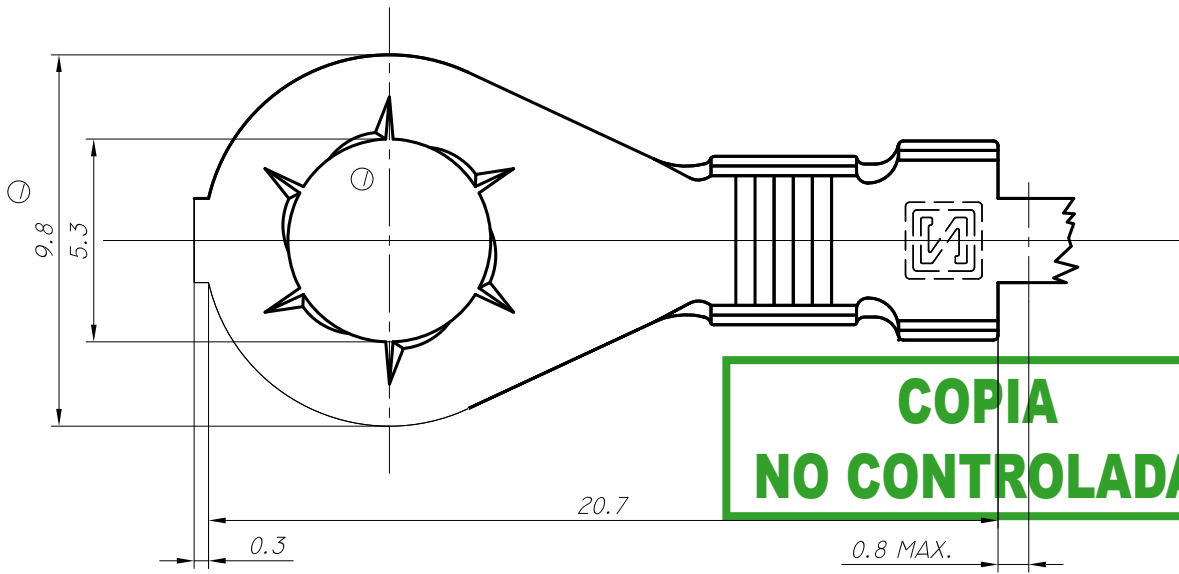


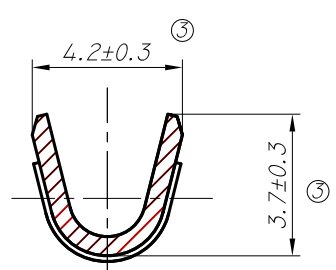
CODIGO	SECCION DEL CONDUCTOR MM <sup>2</sup>	OBSERVACIONES
11025XX337 (25.337)	0.50 / 2.00	



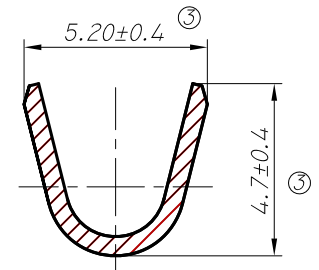
**ESTE PLANO ESTA SUJETO A MODIFICACIONES SIN PREVIO AVISO**



**COPIA NO CONTROLADA**



CORTE A-A



CORTE B-B

16.01.06	4	SE AGREGA LATON EN SECTOR MATERIAL DEL ROTULO.	L.L.	O.A.C.	GARCIA
13.06.05	3	PARA COTA A Y B TOLERANCIA ERA ±0.20 Y PARA COTA C Y D TOL. ERA ±0.15	L.L.	O.A.C.	GARCIA
07.08.03	2	ERA 1.4±0.1.	P.S.	O.A.C.	GARCIA
15.08.02	1	ERA 9.7 Y CAMBIA SENTIDO ESTRIADO.	P.S.	O.A.C.	GARCIA
FECHA	Nº	MODIFICACIONES	DIBUJO	REVISO	APROBO



INDUSTRIAS ZETA S.R.L.

TOLERANCIA NO ACOTADA:  
LINEAL: ±0.15  
ANGULAR: ± 1° 30'

MATERIAL: LATON	ESCALA: 4 : 1	DIBUJO	REVISO	APROBO
CODIGO MAS: /E = TERMINACION ESTAÑADA /N = TERMINACION NIQUELADA /P = TERMINACION PLATEADA /S = PIEZA SUELTA	HOJA: 2 DE 2	L.L.	O.A.C.	GARCIA
		27.11.98	27.11.98	27.11.98

DENOMINACION: TERMINAL OJAL ESTRIADO PLANO PARA CLIENTE N°: 25000