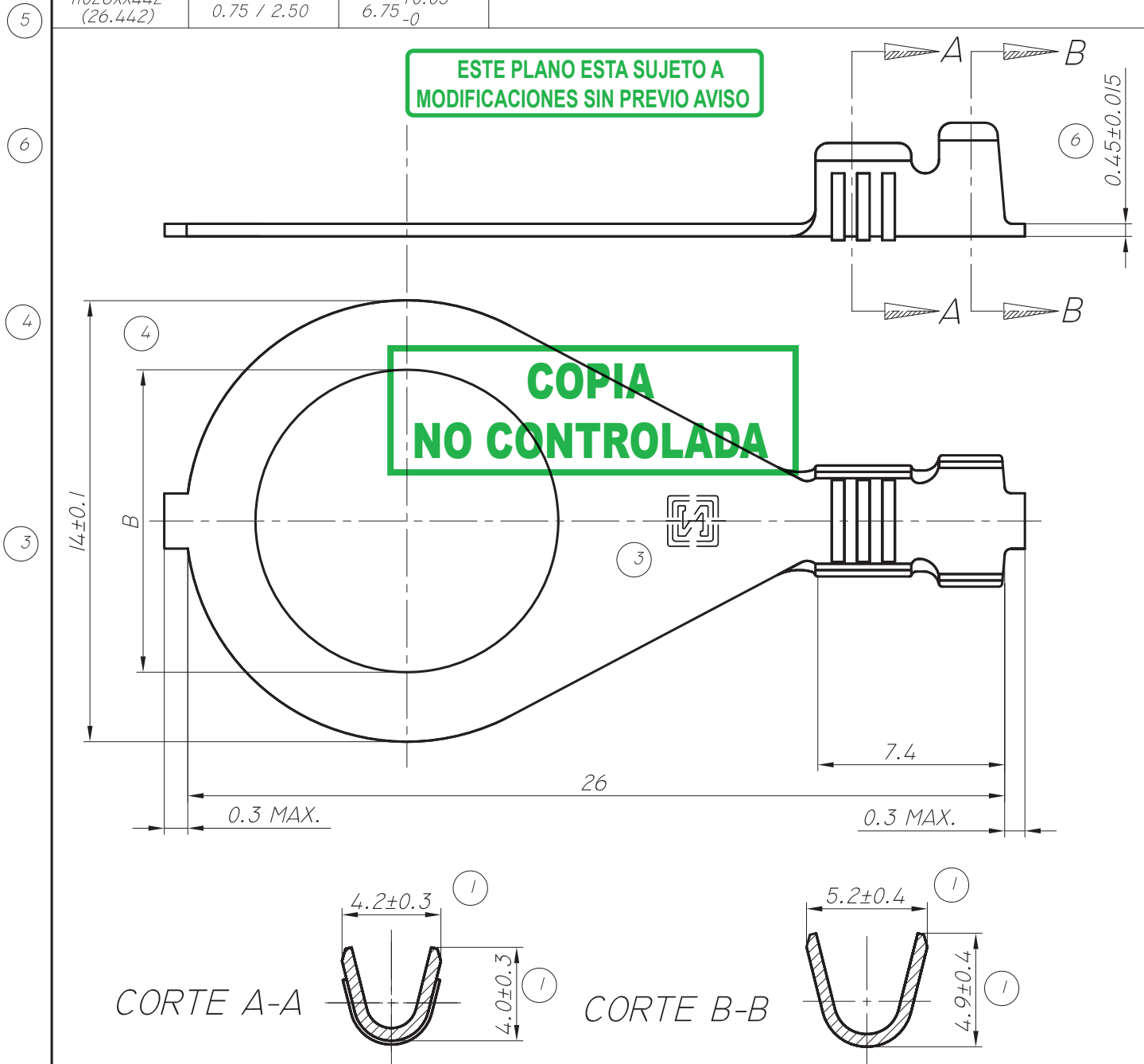


CODIGO	SECCION DEL CONDUCTOR MM ²	B	OBSERVACIONES
11026xx341 (26.341)	0.75 / 2.50	9.75 ^{+0.05} ₋₀	
11026xx441 (26.441)	0.75 / 2.50	8.50 ^{+0.05} ₋₀	
11026xx442 (26.442)	0.75 / 2.50	6.75 ^{+0.05} ₋₀	



23.02.15	6	COTA 0.45 ERA 0.50.	L.L.		
17.09.07	5	SE AGREGA PIEZA CODIGO 26.442.	L.L.	O.A.C.	GARCIA
28.06.07	4	SE AGREGA PIEZA CODIGO 26.441 Y SE AGREGA Ø "B" EN TABLA	D.F.	O.A.C.	GARCIA
26.10.06	3	CAMBIA DE LUGAR EL CUÑO.	L.L.	O.A.C.	GARCIA
16.01.06	2	SE AGREGA LATON EN SECTOR MATERIAL DEL ROTULO Y SE ELIMINA CANTIDAD POR CARRETEL.	L.L.	O.A.C.	GARCIA
06.07.05	1	TOLERANCIA COTA 4.2 Y 5.2 ERA ± 0.2 Y 4.0 Y 4.9 ERA ± 0.15.	L.L.	O.A.C.	GARCIA
FECHA	Nº	MODIFICACIONES	DIBUJO	REVISO	APROBO



INDUSTRIAS ZETA S.R.L.

TOLERANCIA NO ACOTADA:
LINEAL: ±0.15
ANGULAR: ± 1° 30'

MATERIAL: LATON	ESCALA: 5:1	DIBUJO	REVISO	APROBO
CODIGO MAS: /E = TERMINACION ESTAÑADA /N = TERMINACION NIQUELADA /P = TERMINACION PLATEADA /S = PIEZA SUELTA	HOJA: 2 DE 2	P.S.	O.A.C.	GARCIA
		19.05.99	19.05.99	19.05.99

DENOMINACION: TERMINAL CONTACTO OJAL PLANO PARA CLIENTE Nº: 26000