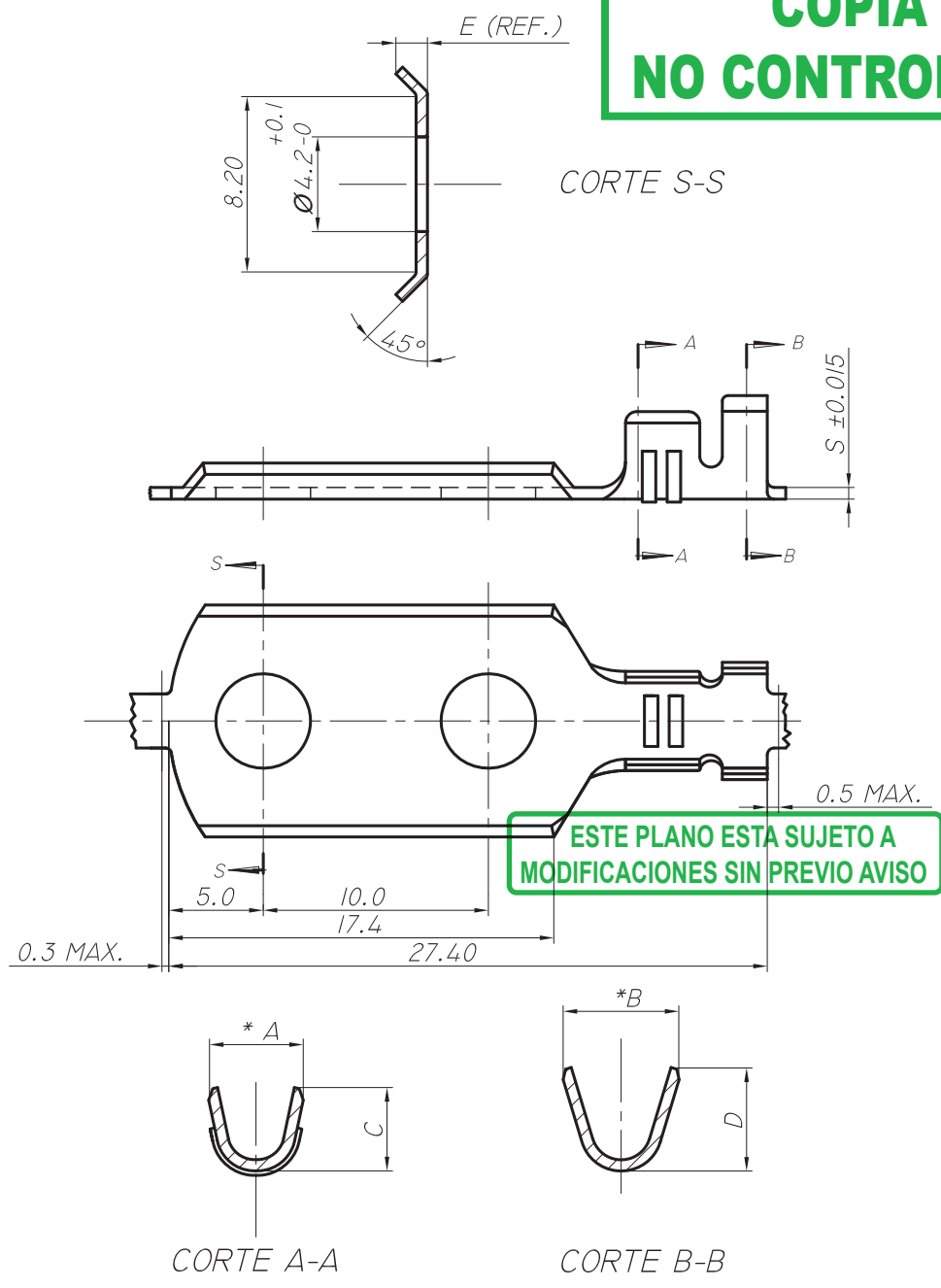


CODIGO	A	B	C	D	E	SECCION DEL CONDUCTOR (MM ²)	S	OBS.
11032xx099 (32.099)	4.2 ± 0.3	4.9 ± 0.4	3.9 ± 0.3	4.6 ± 0.4	1.3	0.8 / 3.0	0.5	1 CABLE
11032xx100 (32.100)	4.5 ± 0.4	5.7 ± 0.4	3.8 ± 0.3	5.5 ± 0.4	2.0	0.5 / 1.5	0.42	2 CABLES
11032xx333 (32.333)	4.8 ± 0.4	5.2 ± 0.4	3.9 ± 0.3	4.7 ± 0.4	1.6	0.5 / 1.5	0.74	1 CABLE

① ① ① ①

**COPIA
NO CONTROLADA**



04.07.06	2	SE ELIMINA CUÑO DEL TERMINAL.	L.L.		
02.08.05	1	NUEVA VERSION EN CAD Y TOLERANCIAS ERAN ± 0.15.	L.L.	O.A.C.	GARCIA
FECHA	Nº	MODIFICACION	DIBUJO	REVISO	APROBO



INDUSTRIAS ZETA S.R.L.

TOLERANCIA NO ACOTADA:
LINEAL: ±0.15
ANGULAR: ± 1° 30'

MATERIAL: LATON	ESCALA: 4 :1	DIBUJO	REVISO	APROBO
CODIGO MAS: /E = TERMINACION ESTAÑADA /N = TERMINACION NIQUELADA /P = TERMINACION PLATEADA /S = PIEZA SUELTA	HOJA 1 DE 1	L.L.	O.A.C.	GARCIA
		02.08.05	02.08.05	02.08.05

DENOMINACION: OJAL DOBLE FIJACION PLANO PARA CLIENTE N°: 32000