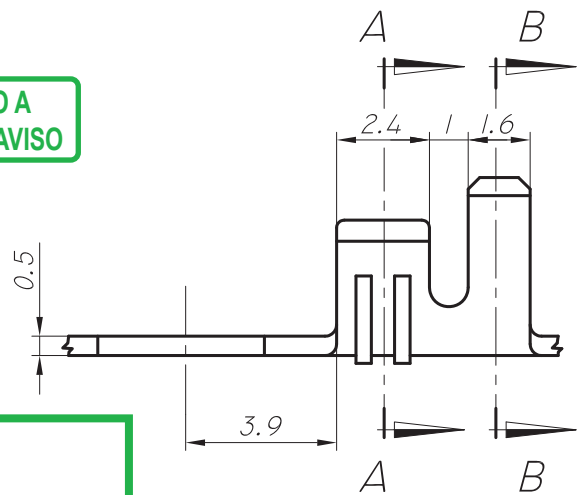
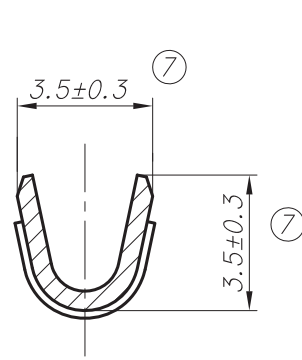
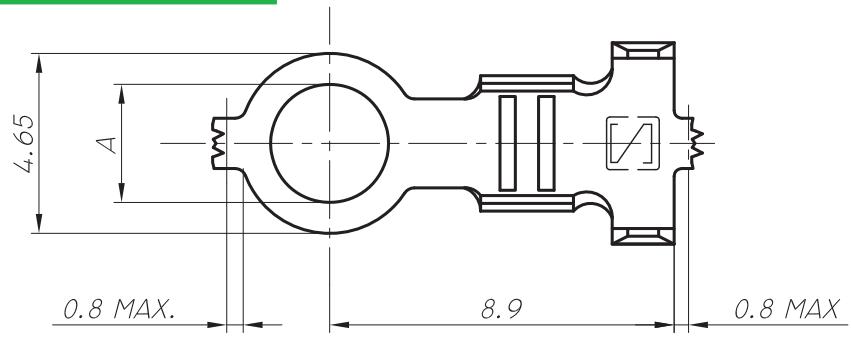


CODIGO	A	SECCION DEL CONDUCTOR [mm ²]	OBSERVACIONES
11034xx109 (34.109)	2.60	0.50 / 2.00	
11034xx144 (34.144)	3.05	0.50 / 2.00	

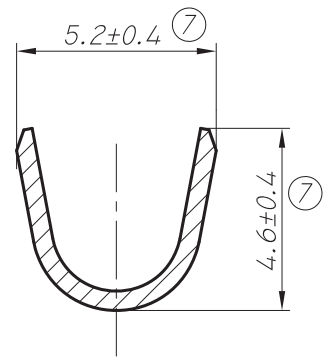
ESTE PLANO ESTA SUJETO A MODIFICACIONES SIN PREVIO AVISO



COPIA NO CONTROLADA



CORTE A-A



CORTE B-B

20.07.05	7	TOLERANCIAS ERAN ±0.15.	L.L.	O.A.C.	GARCIA
07.10.02	6	NUEVA EMISION REEMPLAZA A PLANO FECHA 31.03.92 SE AGREGAN HOJAS N°2 Y N°3.	P.S.	O.A.C.	GARCIA
FECHA	N°	MODIFICACIONES	DIBUJO	REVISO	APROBO

Z INDUSTRIAS ZETA S.R.L.

TOLERANCIA NO ACOTADA:
LINEAL: ±0.15
ANGULAR: ± 1° 30'

MATERIAL: LATON	ESCALA: 5:1	DIBUJO	REVISO	APROBO
CODIGO MAS: /E = TERMINACION ESTAÑADA /N = TERMINACION NIQUELADA /P = TERMINACION PLATEADA /S = PIEZA SUELTA	HOJA: 1 DE 3	P.S.	O.A.C.	GARCIA
		07.10.02	07.10.02	07.10.02

DENOMINACION: OJAL DE Ø 4.5 PLANO PARA CLIENTE N°: 34000