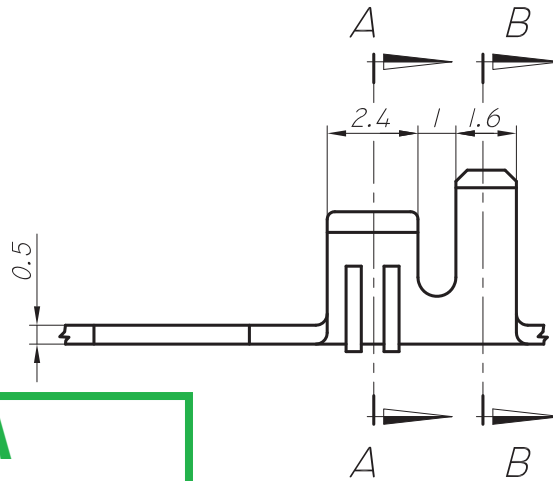
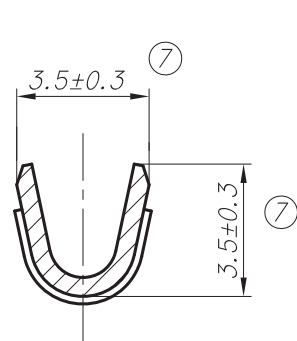
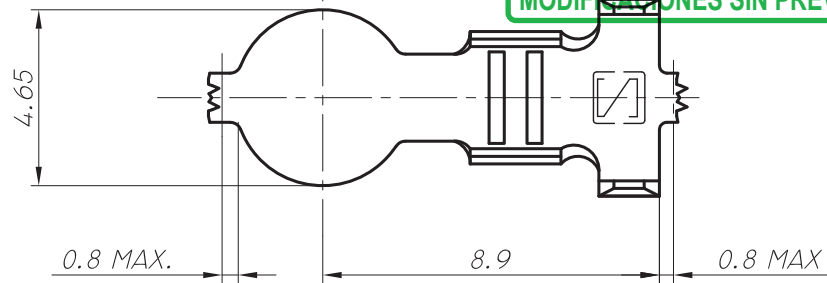


CODIGO	SECCION DEL CONDUCTOR [MM]	OBSERVACIONES
11034xx200 (34.200)	0.50 / 2.00	

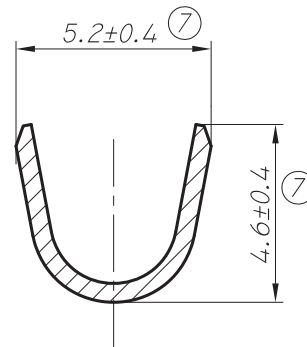


**COPIA
NO CONTROLADA**

**ESTE PLANO ESTA SUJETO A
MODIFICACIONES SIN PREVIO AVISO**



CORTE A-A



CORTE B-B

20.07.05	7	TOLERANCIAS ERAN ±0.15.	L.L.	O.A.C.	GARCIA
07.10.02	6	NUEVA EMISION REEMPLAZA A PLANO FECHA 31.03.92 SE AGREGAN HOJAS N°2 Y N°3.	P.S.	O.A.C.	GARCIA
FECHA	N°	MODIFICACIONES	DIBUJO	REVISO	APROBO



INDUSTRIAS ZETA S.R.L.

TOLERANCIA NO ACOTADA:
LINEAL: ±0.15
ANGULAR: ± 1° 30'

MATERIAL: LATON	ESCALA: 5:1	DIBUJO	REVISO	APROBO
CODIGO MAS: /E = TERMINACION ESTAÑADA /N = TERMINACION NIQUELADA /P = TERMINACION PLATEADA /S = PIEZA SUELTA	HOJA: 2 DE 3	P.S.	O.A.C.	GARCIA
		07.10.02	07.10.02	07.10.02

DENOMINACION: OJAL DE Ø 4.5

PLANO PARA
CLIENTE N°: 34000