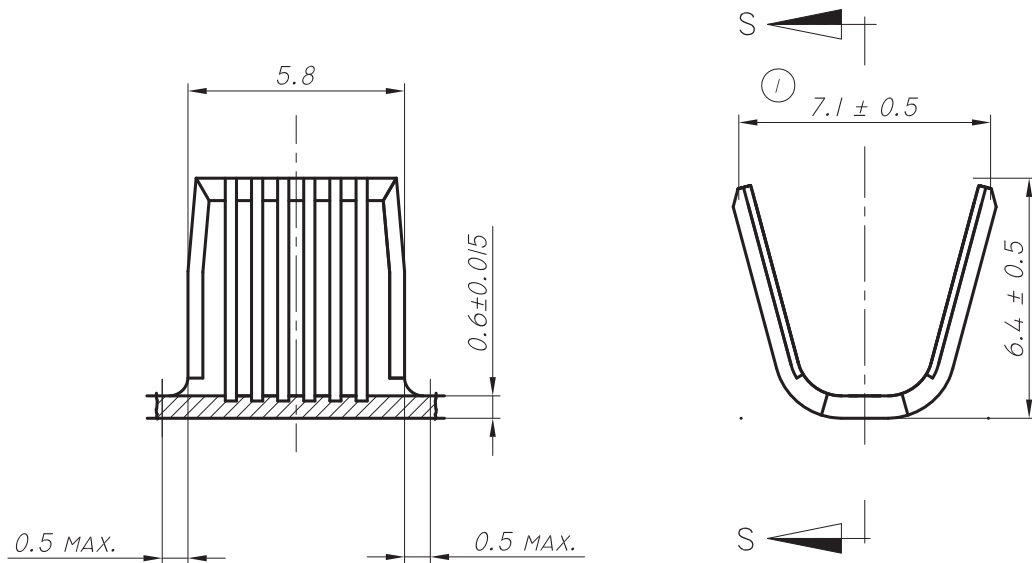
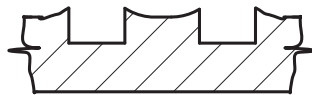


CODIGO	SECCION DEL CONDUCTOR [MM ²]	OBSERVACIONES
11060xx463 (60.463)	5.0 / 8.0	

①



ESTE PLANO ESTA SUJETO A MODIFICACIONES SIN PREVIO AVISO



DETALLE "Z"
(6 RANURAS)

COPIA NO CONTROLADA

22.05.15	1	COTA 7.1±0.5 ERA 6.7±0.5.	L.L.		
FECHA	Nº	MODIFICACIONES	DIBUJO	REVISO	APROBO



INDUSTRIAS ZETA S.R.L.

TOLERANCIA NO ACOTADA:
LINEAL: ±0.15
ANGULAR: ± 1° 30'

MATERIAL: LATON	ESCALA: 5:1	DIBUJO	REVISO	APROBO
CODIGO MAS: /E = TERMINACION ESTAÑADA /N = TERMINACION NIQUELADA /P = TERMINACION PLATEADA /S = PIEZA SUELTA	HOJA: 2 DE 2	L.L.		
		12.04.10		

DENOMINACION: CLIP DE UNION PARA ALAMBRE ESMALTADO

PLANO PARA CLIENTE Nº: 60000