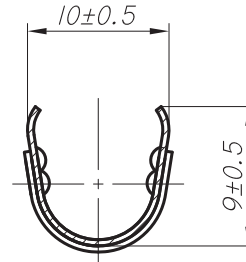
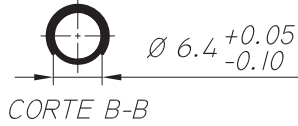
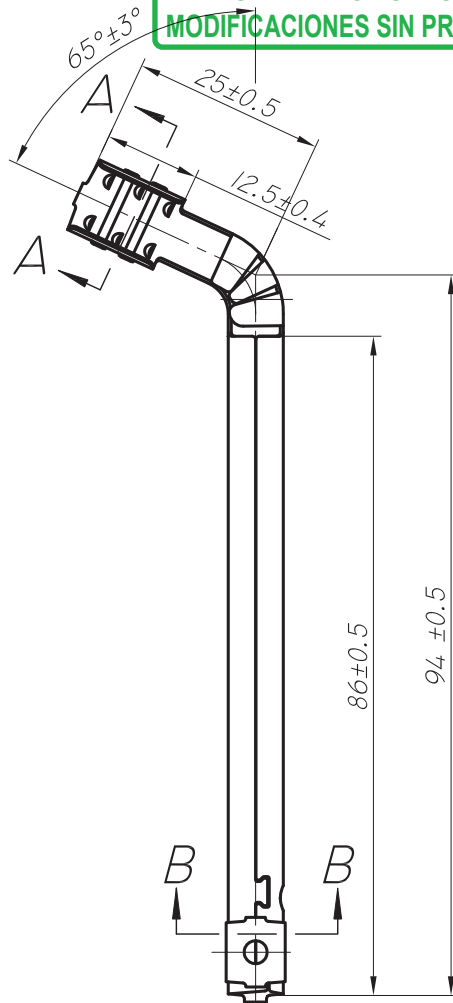


CODIGO	MAT. CUERPO	MAT. CLIP	INS. [Kg]	10ª EXT.	OBSERVACIONES
11064xx481 (64.481)	AISI 430	AISI 301	≤ 8.0	2.0 - 7.0	
① 11064xx500 (64.500)	AISI 430	AISI 301	≤ 8.0	2.0 - 7.0	



ESTE PLANO ESTA SUJETO A MODIFICACIONES SIN PREVIO AVISO



COPIA NO CONTROLADA

17.01.14	1	SE AGREGA CODIGO 64500.	L.L.		
FECHA	Nº	MODIFICACIONES	DIBUJO	REVISO	APROBO



INDUSTRIAS ZETA S.R.L.

TOLERANCIA NO ACOTADA:
LINEAL: ± 0.2
ANGULAR: $\pm 1^\circ 30'$

MATERIAL: VER TABLA	ESCALA: 1:1 y 2:1	NOMBRE	REVISO	APROBO
CODIGO MAS: /E = TERMINACION ESTAÑADA /N = TERMINACION NIQUELADA /P = TERMINACION PLATEADA /S = PIEZA SUELTA	HOJA: 1 DE 1	G.G.		
		04/06/12		

DENOMINACION: TERMINAL BUJIA LARGO	PLANO PARA CLIENTE N°: 64000
------------------------------------	------------------------------