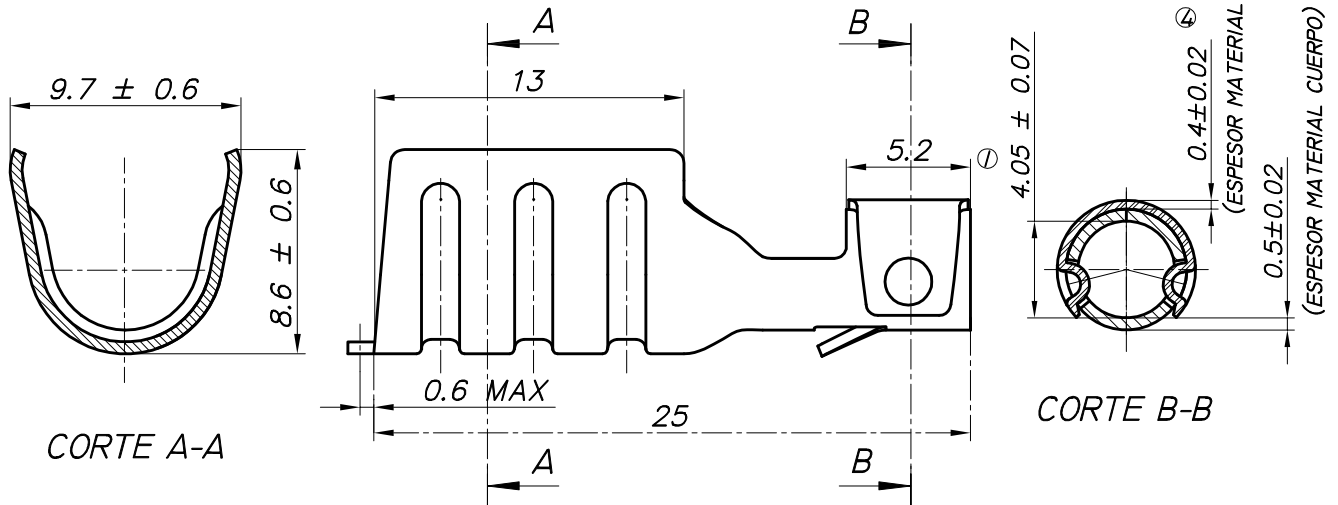
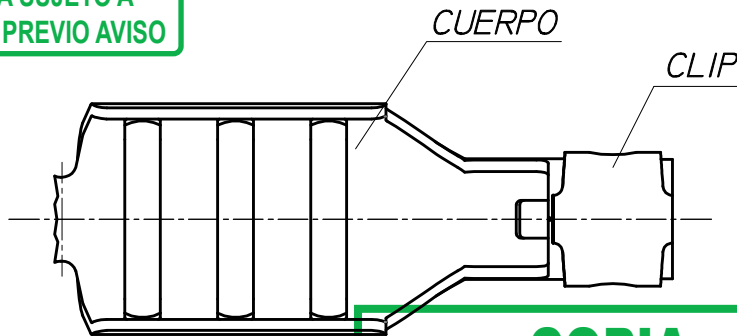


| CODIGO TERMINAL | CODIGO CUERPO | CODIGO CLIP | INSERCIÓN [Kg] | 5ª EXTRACCIÓN [Kg] |
|------------------------|--------------------|--------------------|----------------|--------------------|
| 11070xx494 (70.494) | 1-70492 (AISI 430) | 2-70493 (AISI 301) | 3.0 / 7.0 | 4.0 / 7.0 |
| 11070xx525 (70.525) | 1-70492 (AISI 430) | 2-70493 (AISI 301) | 3.0 / 7.0 | 4.0 / 7.0 |

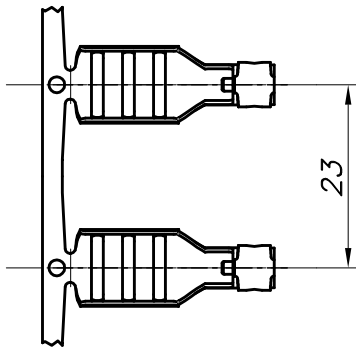
②
③
④
①



ESTE PLANO ESTA SUJETO A MODIFICACIONES SIN PREVIO AVISO



COPIA NO CONTROLADA



Esc: 1:1

NOTA: DIAMETRO MAXIMO PARA EL ENGASTE 7.50MM.

| | | | | | |
|----------|----|------------------------------------|--------|--------|--------|
| 13.06.19 | 4 | SE AGREGA COTA. | L.L. | | |
| 28.02.18 | 3 | SE AGREGA CODIGO 70525. | L.L. | O.A.C. | GARCIA |
| 08.11.16 | 2 | CAMBIAN INSERCIÓN Y 5ª EXTRACCIÓN. | L.L. | O.A.C. | GARCIA |
| 24.07.14 | 1 | COTA 5.2 ERA 5.0. | L.L. | O.A.C. | GARCIA |
| FECHA | Nº | MODIFICACIONES | DIBUJO | REVISO | APROBO |



INDUSTRIAS ZETA S.R.L.

TOLERANCIA NO ACOTADA:

LINEAL: ±0.15

ANGULAR: ± 1° 30'

| | | | | |
|---|-------------|----------|----------|----------|
| MATERIAL: VER TABLA | ESCALA: 3:1 | DIBUJO | REVISO | APROBO |
| CODIGO MAS: /E = TERMINACION ESTAÑADA /N = TERMINACION NIQUELADA /P = TERMINACION PLATEADA /S = PIEZA SUELTA | | G.G. | O.A.C. | GARCIA |
| | HOJA 1 DE 2 | 05.07.13 | 05.07.13 | 05.07.13 |

DENOMINACION: TERMINAL BOBINA

PLANO PARA CLIENTE Nº:

70000