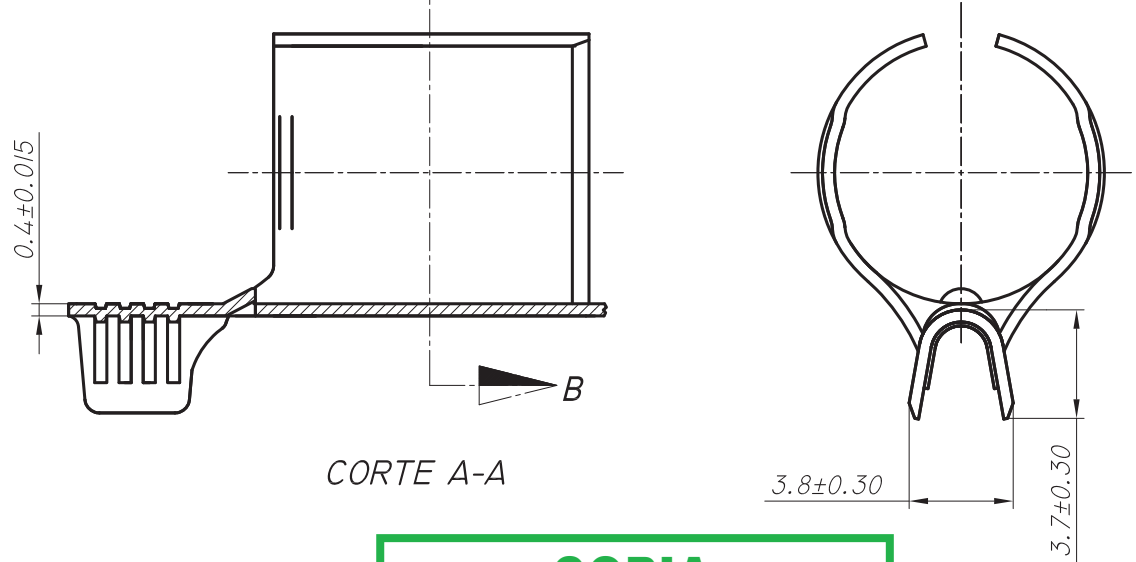
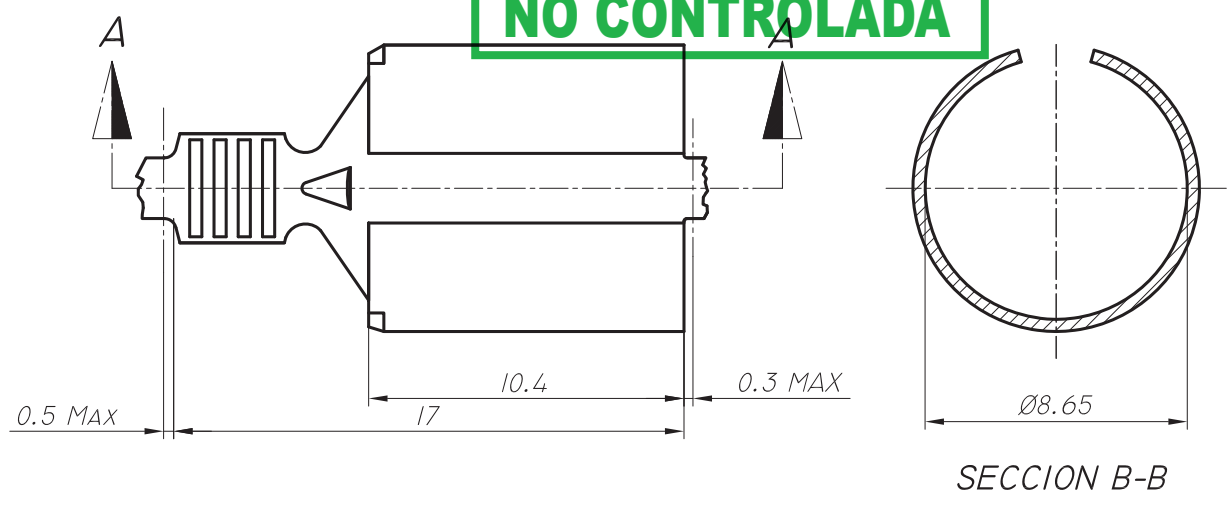


CODIGO	SECC.DEL COND. (MM <sup>2</sup> )	OBSERVACIONES
11071xx491 (71.491)	0.8 / 2.0	

**ESTE PLANO ESTA SUJETO A MODIFICACIONES SIN PREVIO AVISO**



**COPIA NO CONTROLADA**



FECHA	Nº	MODIFICACIONES	DIBUJO	REVISO	APROBO
-------	----	----------------	--------	--------	--------



**INDUSTRIAS ZETA S.R.L.**

TOLERANCIA NO ACOTADA:  
LINEAL: ±0.15  
ANGULAR: ± 1° 30'

MATERIAL: LATON	ESCALA: 4:1	DIBUJO	REVISO	APROBO
CODIGO MAS: /E = TERMINACION ESTAÑADA /N = TERMINACION NIQUELADA /P = TERMINACION PLATEADA /S = PIEZA SUELTA	HOJA: 1 DE 1	G.G.		
		08.11.13		

DENOMINACION: TERMINAL TUBO GAS	PLANO PARA CLIENTE Nº: 71000
---------------------------------	------------------------------