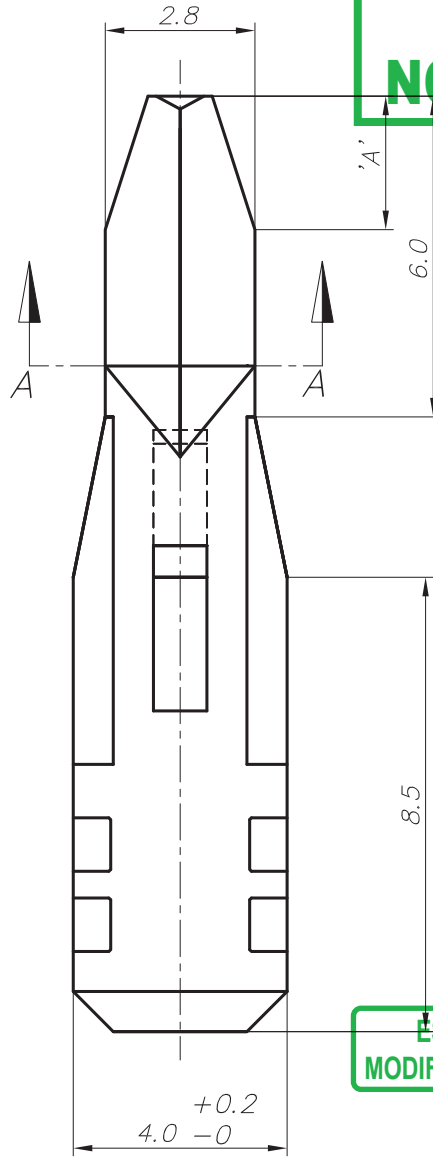
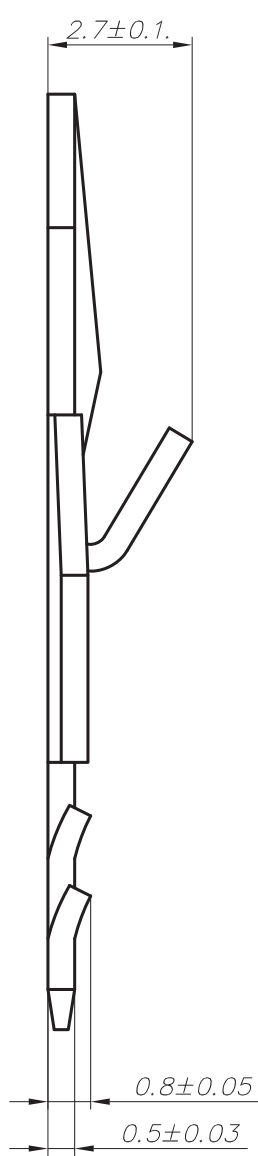
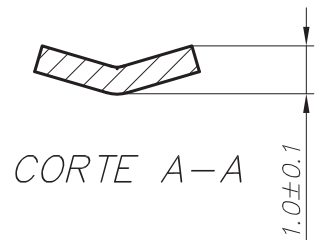


CODIGO	A	OBSERVACIONES	CODIGO	A	OBSERVACIONES
11072xx332 (72.332)	5.0		11072xx443 (72.443)	2.5	



**COPIA  
NO CONTROLADA**



**ESTE PLANO ESTA SUJETO A  
MODIFICACIONES SIN PREVIO AVISO**

20.02.08	11	SE AGREGA PIEZA 72443 Y SE ELIMINA PIEZA 72397.	L.L.		
23.01.06	10	SE MODIFICA FORMA DE LA PUNTA.	L.L.	O.A.C.	GARCIA
05.07.05	9	ERA 1.1 Y SE MODIFICA FORMA DE LA PUNTA	L.L.	O.A.C.	GARCIA
03.02.04	8	SE MODIFICA FORMA PUNTA Y ALTURA ERA 1. 0± 0.1.	P.S.	O.A.C.	GARCIA
FECHA	N°	MODIFICACIONES	DIBUJO	REVISO	APROBO



INDUSTRIAS ZETA S.R.L.

TOLERANCIA NO ACOTADA:

LINEAL: ±0.15

ANGULAR: ± 1° 30'

MATERIAL: LATON	ESCALA: 7 : 1	DIBUJO	REVISO	APROBO
CODIGO MAS: /E = TERMINACION ESTAÑADA /N = TERMINACION NIQUELADA /P = TERMINACION PLATEADA /S = PIEZA SUELTA	HOJA: 1 DE 1	G.H.C.	O.A.C.	GARCIA
		03.04.00	03.04.00	03.04.00

DENOMINACION: TERMINAL BOBINA

PLANO PARA  
CLIENTE N°:

72000