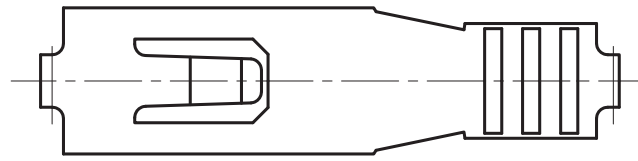
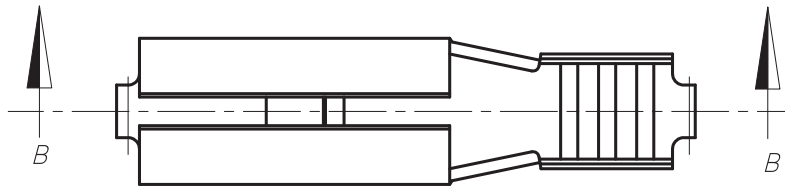
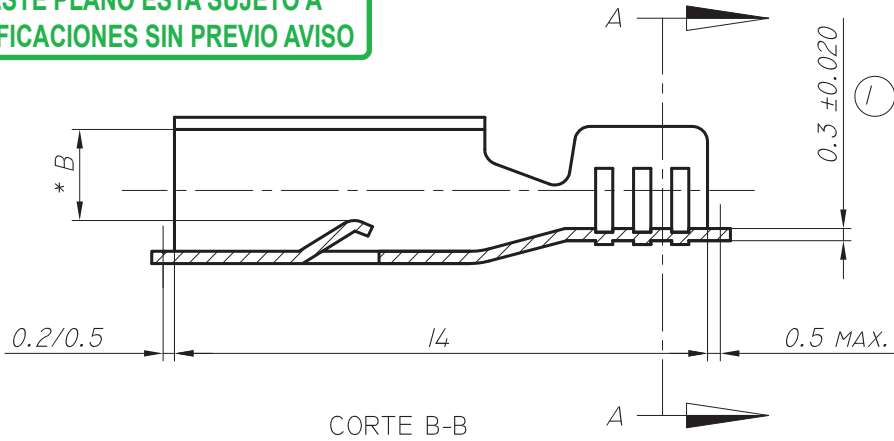


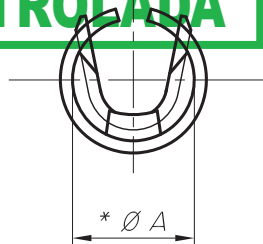
CODIGO	SECCION COND. (MM ²)	A	B	PARA MACHO	INSERCIÓN [KG]	10° EXTRACCIÓN [KG]
11079xx369 (79.369)	0.50 / 1.50	2.25 / 2.30	1.29 / 1.60	∅ 1.80 / 2.10	≤ 1.2	≥ 0.14
11079xx370 (79.370)	0.50 / 1.50	2.65 / 2.71	1.60 / 2.00	∅ 2.20 / 2.40	≤ 1.2	≥ 0.14



ESTE PLANO ESTA SUJETO A MODIFICACIONES SIN PREVIO AVISO



COPIA NO CONTROLADA



CORTE A-A

17.09.14	5	COTA B PARA 79369 ERA 1.49/1.60 Y PARA 79370 ERA 1.80/2.0.	L.L.		
30.07.07	4	SE UNIFICACN PLANOS.	L.L.	O.A.C.	GARCIA
22.12.05	3	VALOR DE COTA B ERA 1.60 / 1.70.	L.L.	O.A.C.	GARCIA
09.08.05	2	TOLERANCIA ERA ±0.15.	L.L.	O.A.C.	GARCIA
14.07.04	1	ERA 0.32±0.020.	L.M.	O.A.C.	GARCIA
FECHA	Nº	MODIFICACIONES	DIBUJO	REVISO	APROBO



INDUSTRIAS ZETA S.R.L.

TOLERANCIA NO ACOTADA:

LINEAL: ±0.15

ANGULAR: ± 1° 30'

MATERIAL: LATON	ESCALA: 5:1	DIBUJO	REVISO	APROBO
CODIGO MAS: /E = TERMINACION ESTAÑADA /N = TERMINACION NIQUELADA /P = TERMINACION PLATEADA /S = PIEZA SUELTA	HOJA: 1 DE 1	P.S.	O.A.C.	GARCIA
		23.07.01	23.07.01	23.07.01

DENOMINACION: TERMINAL TUBO HEMBRA

PLANO PARA
CLIENTE Nº:

79000