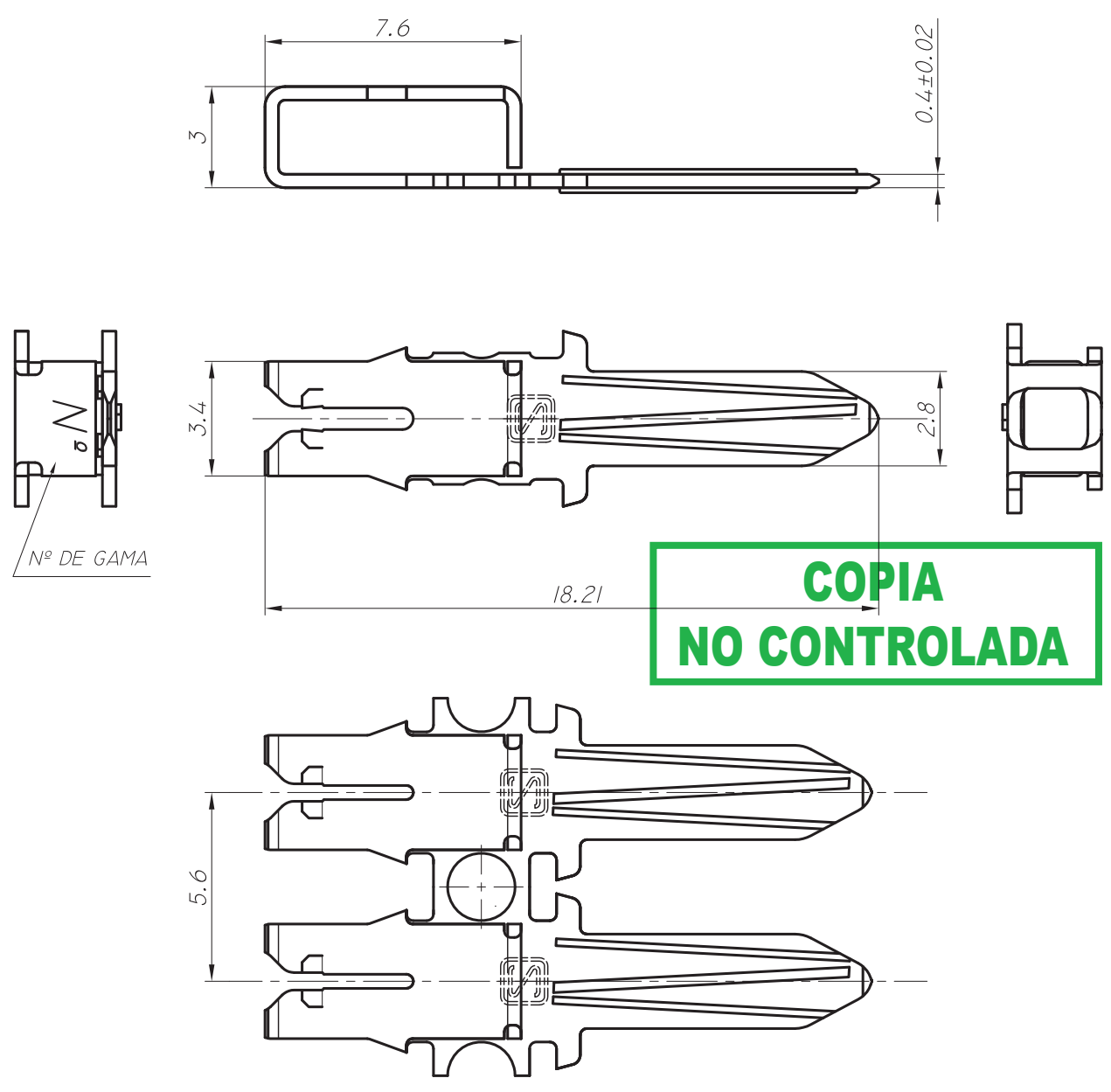



CODIGO	DIAMETRO ALAMBRE	Nº GAMA	OBSERVACIONES
81470	0.65 / 0.85	15	
81467	0.90 / 1.15	24	
81472	1.20 / 1.30	32	

**ESTE PLANO ESTA SUJETO A MODIFICACIONES SIN PREVIO AVISO**



03.07.14	2	SE ACTUALIZA FORMA DE LA PIEZA, CAMBIA PUNTA.	L.L.		
16.07.13	1	SE AGREGAN NERVIOS Y SE DESPLAZA CUÑO	G.G.	P.S.	O.A.C.
FECHA	Nº	MODIFICACIONES	DIBUJO	REVISO	APROBO

 <b>INDUSTRIAS ZETA S.R.L.</b>	<b>TOLERANCIA NO ACOTADA:</b> LINEAL: ±0.2 ANGULAR: ± 1° 30'		
---	--	--	--

MATERIAL: LATON	ESCALA: 5:1	NOMBRE	REVISO	APROBO
CODIGO MAS: /E = TERMINACION ESTAÑADA /N = TERMINACION NIQUELADA /P = TERMINACION PLATEADA /S = PIEZA SUELTA		G.G.	P.S.	O.A.C.
	HOJA: 1 DE 1	06.07.12	06.07.12	06.07.12

DENOMINACION: TERMINAL DE CLAVADO PLANO PARA CLIENTE Nº: 81000