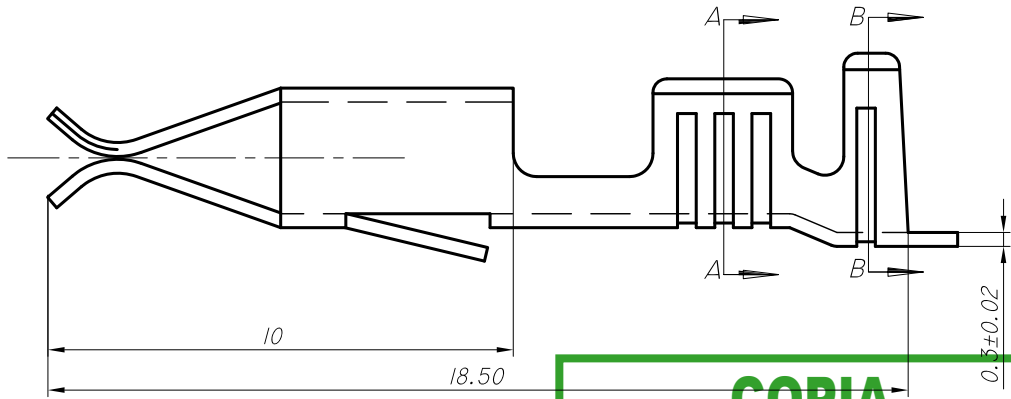
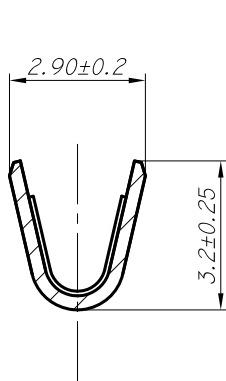
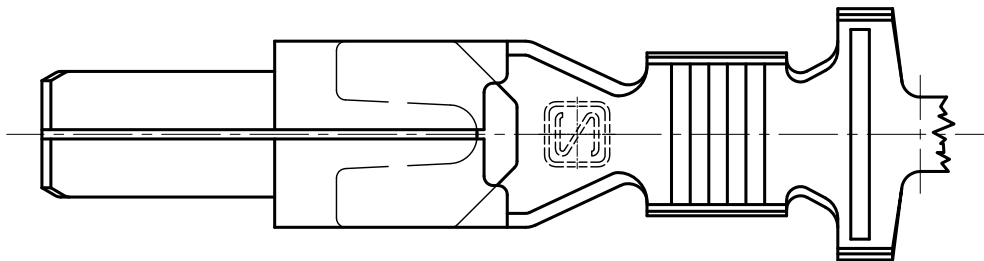


CODIGO	SECCION DEL CONDUCTOR [MM ²]	INSERCIÓN (KG)	10° EXTRACCIÓN (KG)	OBSERVACIONES
11092XX435 (92.435)	0.50 / 1.50	≤ 1.0	≥ 0.15	

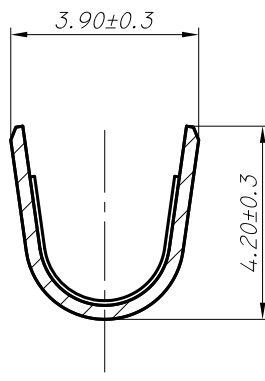


ESTE PLANO ESTA SUJETO A MODIFICACIONES SIN PREVIO AVISO

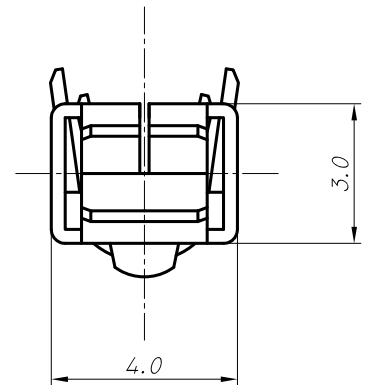
COPIA NO CONTROLADA



CORTE A-A



CORTE B-B



FECHA	N°	MODIFICACIONES	DIBUJO	REVISO	APROBO



INDUSTRIAS ZETA S.R.L.

TOLERANCIA NO ACOTADA:

LINEAL: ±0.2

ANGULAR: ± 1° 30'

MATERIAL: LATON	ESCALA: 7:1	NOMBRE	REVISO	APROBO
CODIGO MAS: /E = TERMINACION ESTAÑADA /N = TERMINACION NIQUELADA /P = TERMINACION PLATEADA /S = PIEZA SUELTA	HOJA: 1 DE 1	L.L.		
		01.04.08		

DENOMINACION: TERMINAL MINI TIMER	PLANO PARA CLIENTE N°: 92000
-----------------------------------	------------------------------