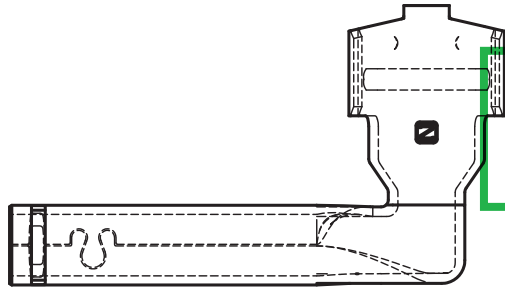
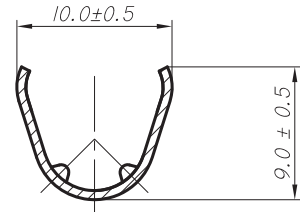
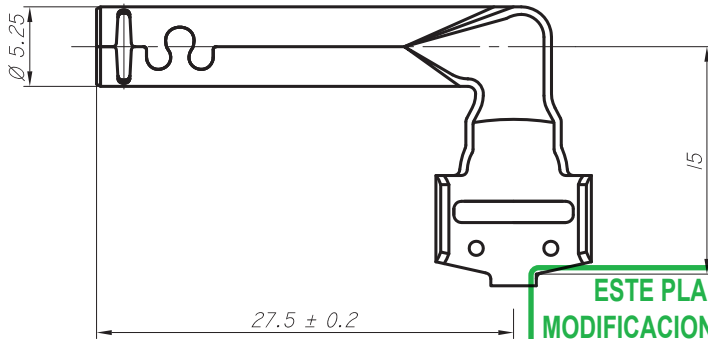
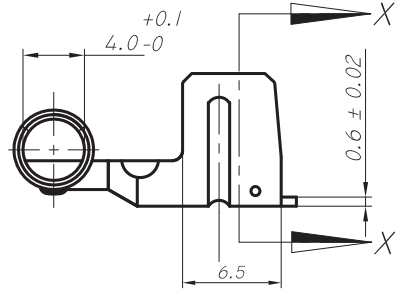
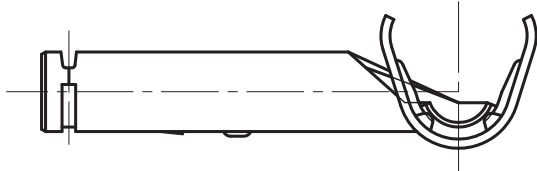


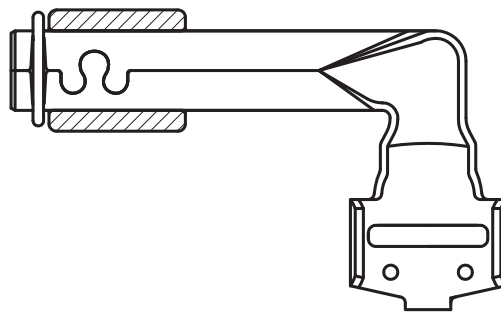
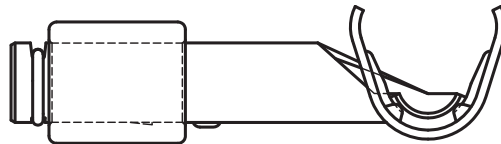
CODIGO	INSERCIÓN [Kg]	1ª EXTRACCIÓN [Kg]	10ª EXTRACCIÓN [Kg]	OBSERVACIONES
11094xx446 (94.446)	≤ 7.0	≤ 6.0	≥ 4.0	



**COPIA
NO CONTROLADA**



**ESTE PLANO ESTA SUJETO A
MODIFICACIONES SIN PREVIO AVISO**



FECHA	Nº	MODIFICACIONES	DIBUJO	REVISO	APROBO
-------	----	----------------	--------	--------	--------



INDUSTRIAS ZETA S.R.L.

TOLERANCIA NO ACOTADA:

LINEAL: ±0.15

ANGULAR: ± 1° 30'

MATERIAL: LATON	ESCALA: 2:1	NOMBRE	REVISO	APROBO
CODIGO MAS: /E = TERMINACION ESTAÑADA /N = TERMINACION NIQUELADA /P = TERMINACION PLATEADA /S = PIEZA SUELTA	HOJA: 1 DE 1	L.L.	O.A.C.	GARCIA
		06.10.08	06.10.08	06.10.08

DENOMINACION: TERMINAL DISTRIBUIDOR ACODADO	PLANO PARA CLIENTE Nº: 94000
---	------------------------------