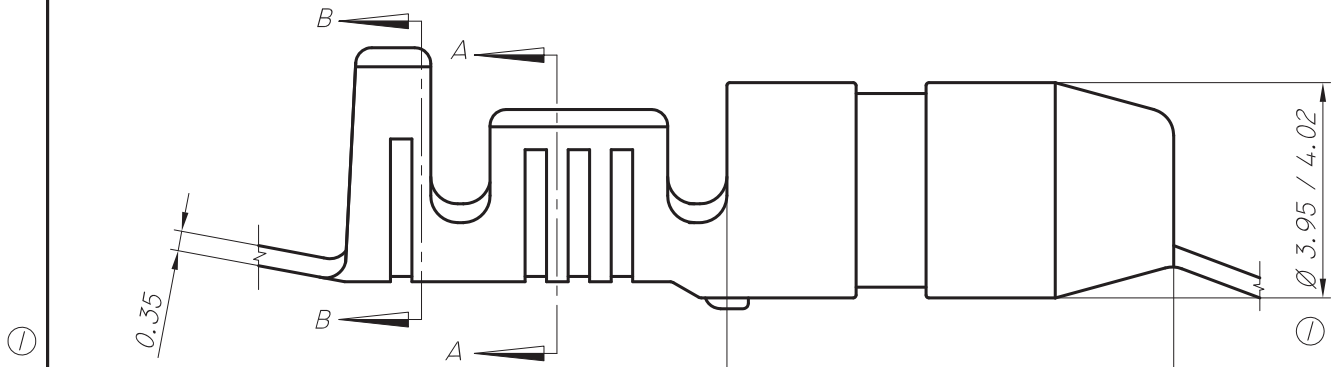
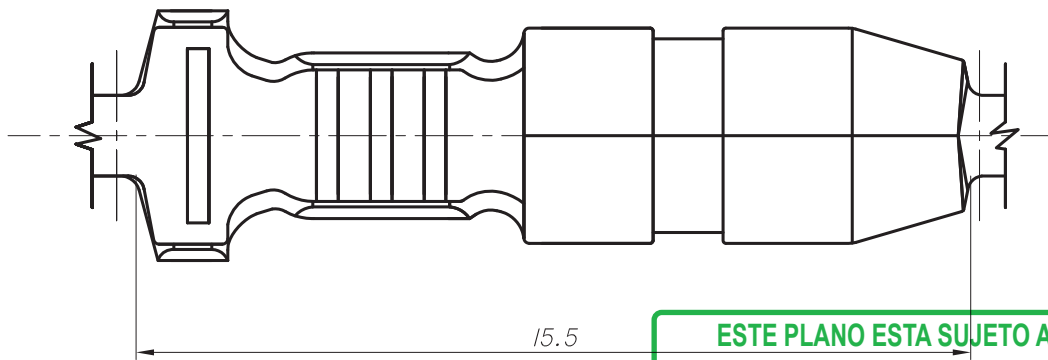


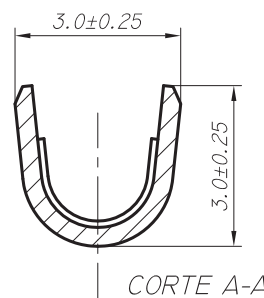
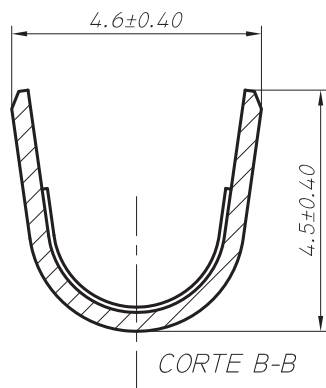
| | | |
|------------------------|--------------------------------------|---------------|
| CODIGO | SECCION CONDUCTOR [MM ²] | OBSERVACIONES |
| 11095xx451 (95.451) | 0.5 / 1.5 | |



**COPIA
NO CONTROLADA**



**ESTE PLANO ESTA SUJETO A
MODIFICACIONES SIN PREVIO AVISO**



| | | | | | |
|----------|----|-----------------------|--------|--------|--------|
| 12.08.10 | 1 | COTA ERA 3.98 / 4.06. | L.L. | | |
| FECHA | Nº | MODIFICACIONES | DIBUJO | REVISO | APROBO |



INDUSTRIAS ZETA S.R.L.

TOLERANCIA NO ACOTADA:

LINEAL: ±0.2

ANGULAR: ± 1° 30'

| | | | | |
|---|--------------|----------|----------|----------|
| MATERIAL: LATON | ESCALA: 7:1 | NOMBRE | REVISO | APROBO |
| CODIGO MAS: /E = TERMINACION ESTAÑADA /N = TERMINACION NIQUELADA /P = TERMINACION PLATEADA /S = PIEZA SUELTA | HOJA: 1 DE 1 | L.L. | P.S. | O.A.C. |
| | | 09.04.09 | 09.04.09 | 09.04.09 |

DENOMINACION: TERMINAL TUBO MACHO $\phi 4$ mm

PLANO PARA CLIENTE N°: 95000